



YOU CAN TRUST



YOU CAN TRUST

INSTRUCTIONS MANUAL  
MANUAL DE INSTRUCCIONES  
MANUEL D'INSTRUCTION



Skyfood Equipment LLC

**OFFICE**

175 SW 7th Street - Suite # 2416  
Miami, FL 33130

**1-800-503-7534 | 305-868-1603**

UG0209 / 667463 - ENGLISH/ESPAÑOL/FRANÇAIS

Data de Revisão: 17/01/23



HEAVY DUTY MEAT GRINDER  
MOLEDORA DE CARNE DE ALTA CAPACIDAD  
HACHEUR

**PSE-32HD**  
**PSE-32HD SS**

[www.skyfood.us](http://www.skyfood.us)

- BESIDES THIS EQUIPMENT, A COMPLETE RANGE OF OTHER PRODUCTS ARE MANUFACTURED, CONSULT OUR DEALERS  
- DUE TO THE CONSTANT IMPROVEMENTS INTRODUCED TO OUR EQUIPMENTS, THE INFORMATION CONTAINED IN THE PRESENT  
INSTRUCTION MANUAL MAY BE MODIFIED WITHOUT PREVIOUS NOTICE.



Registro de Garantía



Preguntas sobre como llenar este formulario?

Llamada 1-800-503-7534 / 305-868-1603  
 Devuelva el formulario completo a la:  
 SKYFOOD EQUIPMENT LLC  
 11900 Biscayne Blvd. Suite 616  
 North Miami, FL 33181 - USA  
 O fax formulario a:  
 786 522 6765

Información del Usuario

\* Persona de Contacto: \_\_\_\_\_

\* Tipo de Empresa:

- |  |   |
|--|---|
| <input type="checkbox"/> Panadería Bagel y Operaciones                   | <input type="checkbox"/> Mayorista con Comestibles                            |
| <input type="checkbox"/> Panadería (Asociado con Restaurante)            | <input type="checkbox"/> Mayorista sin Comestibles                            |
| <input type="checkbox"/> Bolera  | <input type="checkbox"/> Empacador de Carne                                   |
| <input type="checkbox"/> Negocios e Industria en la Casa de Alimentación | <input type="checkbox"/> Otros negocios que prepara o servir alimentos        |
| <input type="checkbox"/> Carnicería                                      | <input type="checkbox"/> Otros negocios que vende, pero no sirven comida      |
| <input type="checkbox"/> Abastecimiento                                  | <input type="checkbox"/> Pizza (Cenar en/llevar)                              |
| <input type="checkbox"/> Club de Tiendas                                 | <input type="checkbox"/> Restaurantes (Independiente / Cadena)                |
| <input type="checkbox"/> Tienda de Conveniencia                          | <input type="checkbox"/> Escuela  |
| <input type="checkbox"/> Club de Campo                                   | <input type="checkbox"/> Estadios / Coliseum                                  |
| <input type="checkbox"/> Delicatessen (Cadena / Restaurante)             | <input type="checkbox"/> Supermercado   |
| <input type="checkbox"/> Delicatessen (Independiente y No-Restaurant)    | <input type="checkbox"/> El parque temático                                   |
| <input type="checkbox"/> Tienda de Alimentos                             | <input type="checkbox"/> Universidad / Escuela                                |
| <input type="checkbox"/> Gobierno  | <input type="checkbox"/> Viñedo   |
| <input type="checkbox"/> Hospital  | <input type="checkbox"/> Clube de Almacenes                                   |
| <input type="checkbox"/> Alojamiento                                     | <input type="checkbox"/> Operación de cocción al por mayor (no institucional) |

\* Nombre de la Compañía: \_\_\_\_\_

\* Dirección: \_\_\_\_\_

\* Ciudad: \_\_\_\_\_

\* Estado: \_\_\_\_\_ \* Zip Code: \_\_\_\_\_

\* Teléfono: \_\_\_\_\_ Fax: \_\_\_\_\_

\*\* E-mail: \_\_\_\_\_

Página Web: \_\_\_\_\_

Me gustaría unirse a la lista de correo.

Detalles del Producto

\* Item Comercial del Producto: \_\_\_\_\_

El item comercial del producto se puede encontrar en la etiqueta de identificación del producto de la maquina.

\* Número de serie: \_\_\_\_\_ \* Confirme el número de serie: \_\_\_\_\_

Esta información, el número de serie del producto, también se puede encontrar en la etiqueta de identificación del producto de la maquina

\* Prueba de compra:  Sí  
 No

\* Comprado en: \_\_\_\_ / \_\_\_\_ / \_\_\_\_ (mm / dd / yyyy)

\* Adquirido en: \_\_\_\_\_  
Nombre de la compañía

\* Indica que el campo es obligatorio. \*\* Indica que el campo es obligatorio y no obligatorio por Fax.

# SUMMARY

<b>1. Introduction .....</b>	<b>4</b>
1.1 Safety .....	4
1.2 Main Components .....	5
1.3 Technical Data.....	6
<b>2. Installation and Pre Operation .....</b>	<b>7</b>
2.1 Installation .....	7
2.2 Pre Operation .....	7
2.3 Feeding Procedures .....	7
<b>3. Operation .....</b>	<b>8</b>
3.1 Head assembling.....	8
3.2 Starting.....	9
3.3 Cleaning.....	9
3.4 Components Adjustment and Replacement .....	9
<b>4. General Safety Practices .....</b>	<b>10</b>
4.1 Basic Operation Practices.....	10
4.2 Safety Procedures and Notes Before Switching Machine ON .....	11
4.3 Routine Inspection.....	12
4.4 Operation .....	12
4.5 After Finishing The Work.....	12
4.6 Maintenance .....	13
4.7 Advice .....	13
<b>5 Analysis and Problems Solving.....</b>	<b>13</b>
5.1 Problems, causes and solutions .....	13
<b>6. General Advices.....</b>	<b>15</b>
<b>7. Electrical Diagram .....</b>	<b>16</b>
<b>SKYFOOD EQUIPMENT LLC - SERVICE .....</b>	<b>45</b>
<b>SKYFOOD'S LIMITED WARRANTY .....</b>	<b>45</b>

## 1. Introduction

### 1.1 Safety

When not properly used the Meat Grinder can be potentially DANGEROUS. Servicing, cleaning or any other operation shall be made by trained people.

The following instructions must be observed in order to avoid accidents:

1.1.1 Always unplug the machine when cleaning, servicing or when any other operation is needed.

1.1.2 Never use tools that do not belong to the machine during operation.

1.1.3 Before switching the machine on check if the Head N°01 (Pic.01) is firm in its position, if all its internal components are assembled as well as if the Pan N°04 (Pic.01) is mounted.

1.1.4 Never spray water or other liquid substances directly at motor, power switch or any other electrical components.

1.1.5 Never use loosen clothes specially shirts with loosen sleeves during operation.

1.1.6 Never put your fingers or any other object but the Stomper N°05 (Pic.01) inside feeding throat.

1.1.7 Keep hands off turning parts.

1.1.8 Never switch the machine on with wet clothes or wet shoes.

1.1.9 Before using the machine make sure it is properly grounded.

Your equipment is also protected against any eventual failure. Operator and motor's integrity is maintained under this adverse condition. This protection is possible by means of a thermal overload switch. In case your equipment suddenly stops wait for a few minutes and press thermal overload switch button located at rear of machine.

#### IMPORTANT

This equipment shall not be used by persons (including children) having reduced mental or physical capabilities, or having faulty experience or knowledge, unless they have been previously supervised or instructed by a person responsible for the equipment safety, about how to use it.

Todos los productos que se encuentren en instalaciones ó domicilios que no sean comerciales, deben ser llevados o despachados, con flete prepago, sea para las instalaciones de SKYFOOD, sea para una compañía de servicio ("Compañía de Servicio") indicada por SKYFOOD. Productos que se encuentren en instalaciones comerciales y con peso menor que setenta (70) libras deben ser traídos o despachados, flete prepago, sea para las instalaciones de SKYFOOD sea para la Compañía de Servicio. Distancia o tiempo de viaje NO serán pagados. SKYFOOD ofrece una garantía limitada en sitio para productos que estén solamente en instalaciones comerciales con peso neto superior a setenta (70) libras, siempre que estén instalados en una dirección dentro de un rayo de treinta (30) millas de una Compañía de Servicio. **Usuarios finales son responsables por todos los costos extra de viaje y costo por milla.** En este caso servicios de garantía serán provenientes durante las horas de trabajo comerciales.

**Este producto sera sustituido o reparado bajo la garantía, por un periodo de un (1) año desde la fecha de compra por el comprador original/usuario ("Usuario Final"), ó diez ocho (18) meses a partir de la fecha de envío desde el almacén de SKYFOOD cual sea la fecha que expire primero.**

Accesorios serán remplazados ó reparados bajo la garantía por un periodo de (30) días a partir de la fecha de compra por el comprador/usuario ("Usuario Final"), ó diez ocho (18) meses a partir de la fecha de envío desde el almacén de SKYFOOD cual sea la fecha que expire primero.

La garantía no será aplicable hasta que un formulario de **REGISTRO DE GARANTÍA** sea recibido por SKYFOOD EQUIPMENT, LLC, dentro de treinta (30) días de la fecha de la compra. El REGISTRO DE GARANTÍA sea en el Manual de Instrucción de cada producto ó en el sitio de SKYFOOD: [www.skyfood.us](http://www.skyfood.us). El Usuario Final debe llenar el formulario de REGISTRO DE GARANTÍA y mandarlo para SKYFOOD de acuerdo con las instrucciones indicadas en el referido sitio. **Sin el cumplimiento de esta condición la garantía NO será válida.**

**La garantía no se extiende para productos de terceros. No existen otras garantías ó condiciones expresas otras que aquellas ofrecidas por cada fabricante de productos vendidos por SKYFOOD que no sean bajo la marca SKYFOOD.**

Para preguntas ó asistencia, no devuelva el producto ó accesorios para la tienda, por favor llame a Toll Free 1-800-503-7534, ó visite la sección Servicio al Cliente en [www.skyfood.us](http://www.skyfood.us). Para un servicio mas rápido tenga disponible el nombre del modelo, el numero de serie y la prueba de compra para que el operador le asista.

**SKYFOOD se reserva el derecho de cambiar los términos de la Garantía Limitada a cualquier momento sin previo aviso. También se reserva el derecho de cambiar el proyecto y las especificaciones de sus equipos ó cualquier otra documentación a cualquier momento. El usuario final no tendrá derecho a compensaciones resultantes de éstos cambios.**

Actualización :

Estes **Terminos y Condiciones** fueran por ultimo actualizadas en 02 de Mayo 2016.

## SKYFOOD EQUIPMENT LLC - SERVICIO

Para preguntas o asistencia, llame SKYFOOD EQUIPMENT Toll Free: **1-800-503-7534**, o visite la sección de Servicio al Cliente en [www.skyfood.us](http://www.skyfood.us)

## GARANTIA LIMITADA DE SKYFOOD

Salvo especificado diferentemente nuevos productos SKYFOOD accesorios excluidos, vendidos por SKYFOOD EQUIPMENTS, LLC ("SKYFOOD"), para uso solamente en los Estados Unidos (colectivamente "Productos" ó singularmente "Producto") son garantizados de estar libres de defectos en los materiales y la mano de obra por un periodo de un (1) año desde la fecha de compra por el comprador original/usuario ("Usuario Final"), ó diez ocho (18) meses a partir de la fecha de envío desde el almacén de SKYFOOD cual sea la fecha que expire primero. Varios productos nuevos y accesorios pueden ser garantizados por un periodo diferente de un (1) año, mientras otros podrían estar sujetos a limitaciones de transporte, como especificado en Manual de Instrucción del producto. **Es necesario presentar la Prueba de Compra, caso contrario la garantía NO SERÁ APLICABLE.** Ninguna garantía es dada ó implícita para usuarios secundarios o para terceras partes. Es condición fundamental de la Garantía que SKYFOOD sea notificada de cualquier defecto en materiales ó mano de obra en el plazo de cinco (5) días del ocurrido, dentro del plazo de la garantía. Si el aviso del reclamo, bajo esta garantía, es hecho en tiempo por el usuario final, SKYFOOD ó una compañía de servicio ("Compañía de Servicio") indicada, hará el reparo o la sustitución del Producto, a criterio de SKYFOOD, bajo las condiciones adicionales escritas abajo.

Esta garantía no se aplica si el daño ocurre de una instalación impropia ó mantenimiento hecho por una compañía de servicio ("Compañía de Servicio") no autorizada, tensión eléctrica errada, ni si los productos ó partes hubieren sido usados fuera de conformidad con las instrucciones de operación y mantenimiento, sujetos a mal uso ó abuso, ó dañificados por accidentes, causas de fuerza mayor, uso anormal, tensión ó cualquier otra causa que no sea de responsabilidad de SKYFOOD o afuera de su razonable control. **Esta garantía NO cubre mano de obra de servicio y despensas de viaje para proceder ajustes en los productos o /y accesorios.** Además del desgaste y rasgue de algunos ítems, como pero no limitado a; partes de vidrio, hojas de corte, piedras, cuchillas, platos, cuchillas de corte, discos de corte, vedamientos, cambios de óleo, cinta para vedamiento, cintas de aislamiento, gusanos, rodamientos auto-lubricados, carbones para motores eléctricos, y otras partes desgastables por su naturaleza y que necesiten ser repuestas con frecuencia. **Componentes eléctricos están sujetos a desgaste y rasgue natural y no están cubiertos por esta garantía. ESTA GARANTÍA ESCLUDE TODAS GARANTÍAS VERBALES, ESTRUCTURALES, EXPRESA, Ó IMPLICITA QUE PUDIERA SER APLICABLE A SKYFOOD, INCLUSO, PERO NO LIMITADO A, CUALQUIER GARANTIA IMPLICITE COMERCIALIZACIÓN Y ADAPTABILIDAD PARA FINALIDADES PARTICULARES.** Bajo ninguna circunstancia SKYFOOD será responsable por perdida de uso, renta o lucros cesantes o por daños incidentes ó consecuentes. SKYFOOD en ninguna circunstancia será responsable por cualquier perdida, daño, daño oculto, despensa ó atraso de mercaderías, por cualquier motivo cuando dichas mercaderías estuvieren en custodia, posesión ó control de terceras partes seleccionadas por SKYFOOD para despachar, tramitar, libertar, transportar ó otros servicios relativos a estas mercaderías. El único remedio por la quiebra de cualquier garantía se limita a lo que es expuesto arriba.

## IMPORTANT

**If the cord is not in good conditions to be used, it has to be changed by the manufacturer or an Authorized Technical Assistant.**

The Meat Grinder is equipped with a safety system approved by Brazilian ABNT NBR 13767:2002 Norm, in order to avoid the grinder operation when the Pan is taken away.

SKYFOOD has developed a system to at the same time obey the Norm and allow an easy operation of the machine.

In case the Pan is removed ON/OFF Switch will be incapable of switching the machine ON.

To operate the machine again will be necessary to place the Pan back in its correct position.

To remove the Pan just lift Pan hole that is inside the Head N°01 (Pic.03) and drag Pan rearwards. ALWAYS DO IT WITH ON/OFF SWITCH AT OFF POSITION.

To place Pan back on the machine just place Pan support onto micro-switch activating pin first, then drag Pan towards the Head and fit Pan hole in the Head. ALWAYS DO IT WITH ON/OFF SWITCH AT OFF POSITION.

PICTURE 01



### 1.2 Main Components

All components are made with carefully selected materials, in accordance with SKYFOOD experience and standard testing procedures.

PSE-32HD SS Meat Grinder have a Stainless Steel exit mouth and the Meat Grinder model PSE-32HD have a cast iron with an isolating tin covering layer to facilitate cleaning.

PICTURE 02



- 01 - Head
- 02 - Motor Hosing
- 03 - ON/OFF Switch
- 04 - Pan
- 05 - Stomper
- 06 - Locking Ring
- 07 - Thermal Overload Switch

1.3 Technical Data

TABLE 01

CHARACTERISTICS	UNIT	PSE-32HD	PSE-32HD SS
Average Production	kg/h	450	450
Voltage	V	230	230
Frequency	Hz	60	60
Power Rating	Hp	3	3
Consumption	kW.h	2,2	2,2
Height	in	19"	22 1/2"
Width	in	15 3/8"	15 3/8"
Depth	in	31 1/2"	33 7/8"
Net Weight	lb	125	125
Gross Weight	lb	165	180

Warranty Registration



Questions about how to complete this form?

Call 1-800-503-7534 / 305-868-1603

Return completed form to:

SKYFOOD EQUIPMENT LLC

11900 Biscayne Blvd. Suite 616

North Miami, FL 33181 - USA

Or fax form to:

786 522 6765

User Details

\* Contact Person: \_\_\_\_\_

\* Business type:

- Bakery and Bagel Operations
- Bakery (Associated with Restaurant)
- Bowling Center
- Business and Industry In-House Feeding
- Butcher
- Catering
- Club Stores
- Convenience Store
- Country Club
- Delicatessen (Chain / Restaurant)
- Delicatessen (Independent and Non-Restaurant)
- Food Store
- Government
- Hospital
- Lodging
- Mass Merchandiser with Grocery
- Mass Merchandiser with NO Grocery
- Meat Packer and Purveyor
- Other Business that prepares or serves food
- Other Business that sells but doesn't serve food
- Pizza (Dine In / Carry Out)
- Restaurants (Independent / Chain)
- School
- Stadiums / Coliseum
- Supermarket / Grocery
- Theme Park
- University / College
- Vineyard / Winery
- Warehouse Clubs
- Wholesale Baking Operation (Non-Institutional)

\* Company Name: \_\_\_\_\_

\* Address: \_\_\_\_\_

\* City: \_\_\_\_\_

\* State: \_\_\_\_\_ \* Zip Code: \_\_\_\_\_

\* Phone: \_\_\_\_\_ Fax: \_\_\_\_\_

\*\* E-mail: \_\_\_\_\_

Web page: \_\_\_\_\_

I would like to join the Mail List.

I would like to join the E-mail List.

Product Details

\* Product Commercial Item: \_\_\_\_\_

The Product Commercial Item can be found on the machine Product Identification Label.

\* Serial Number: \_\_\_\_\_ \* Confirm Serial Number: \_\_\_\_\_

This information, the Product Serial Number, can also be found on the machine Product Identification Label.

\* Proof of Purchase:  Yes  
 No

\* Purchased On: \_\_\_\_\_ / \_\_\_\_\_ / \_\_\_\_\_ (mm / dd / yyyy)

\* Purchased From: \_\_\_\_\_

Company Name

\* Indicates required field.

\*\* Indicates required field, not mandatory by Fax.

to SKYFOOD's facility or to a Service Company. Mileage or travel time will NOT be paid. SKYFOOD offers a limited on-site warranty for products ONLY held at commercial facilities, whose net weight exceeds seventy (70) lbs., provided they are installed in a location that is within a thirty (30) mile radius of a Service Company. **End Users are responsible for all extra travel and mileage rates.** In this case, warranty services will be provided during regular business hours.

**This product will be replaced or repaired under warranty, for a period of (1) year, beginning from the date of purchase by the original purchaser/user ("End User"), or eighteen (18) month from the date of shipment from SKYFOOD's warehouse, whichever expires first.**

Accessories will be replaced or repaired under warranty, for a period of (30) days, beginning from the date of purchase by the original purchaser/user ("End User"), or eighteen (18) months from the date of shipment from SKYFOOD's warehouse, whichever expires first.

This warranty shall not take effect until a properly completed and executed **WARRANTY REGISTRATION** form has been received by SKYFOOD EQUIPMENT, LLC, within thirty (30) days from the date of purchase. The **WARRANTY REGISTRATION** is available either in the Instruction Manual of every Product or at SKYFOOD's website [www.skyfood.us](http://www.skyfood.us). The End User must fill out the **WARRANTY REGISTRATION** form and send it to SKYFOOD according to the instructions posted on the referred website. **Failure to do so will VOID the warranty.**

**No extended warranties for third party products. There are no other express warranties or conditions other than the one offered by each manufacturer for products sold by SKYFOOD, not under the SKYFOOD brand.**

For questions or assistance, do not return the product or accessories to the store, please call Toll Free 1-800-503-7534, or visit the Customer Service section at [www.skyfood.us](http://www.skyfood.us). For faster service please have the items name, serial number, and proof of purchase for the operator to assist you.

**SKYFOOD reserves the right to change the terms of its limited warranty at any time without any prior notice. It also reserves the right to change the design and specifications of its equipment or any related documentation at any time. The end user is not entitled to upgrades or refunds resulting from these changes.**

#### Updates

These **Terms and Conditions** were last updated on May 2nd, 2016.

## 2. Installation and Pre Operation

### 2.1 Installation

The Meat Grinder must be installed onto a leveled and stable surface, preferably 850mm high from floor.

Before plugging in the machine check if the voltage of the power supply source is the same as the machine.

Meat Grinder does not come with plug. Plug must be installed in the equipment in accordance to its power rating and local laws.

### 2.2 Pre Operation

#### IMPORTANT

**Do not tighten the Locking Ring too much when assembling the Head as an excessive pressure on the hole plate and knife may lead to their abnormal wear.**

First of all check if the machine is firm in its position. Before operation all parts that get in contact with food must be washed with running water and neutral soap. For doing that follow the below steps:

2.2.1 Remove Stomper N°05 (Pic.02) and Pan N°04 (Pic.02).

2.2.2 Remove the Locking Ring N°06 (Pic.02) and then pull out of the Head all its internal components.

2.2.3 Wash all the internal components and replace them inside the head.

### 2.3 Feeding Procedures

#### IMPORTANT

**Under no circumstances use your hands or any other kind of instrument to push meat into the feeding throat. Use only the Stomper N°05 (Pic.02) to do this operation.**

**The processed meat has the function of lubricating and cooling the Head's internal components. Therefore do not run the machine without load, as it would warm up and damage the internal components.**

The Meat Grinder is a relatively fast machine, therefore they need equally be fed fast .

To feed the Meat Grinder place pieces of boneless meat on the Pan N°04 (Pic.02) and drive them with your hand towards the feeding throat entry only, then use the Stomper N°05 (Pic.02) to push them into the feeding throat where they will be naturally sucked in by the worm.

### 3. Operation

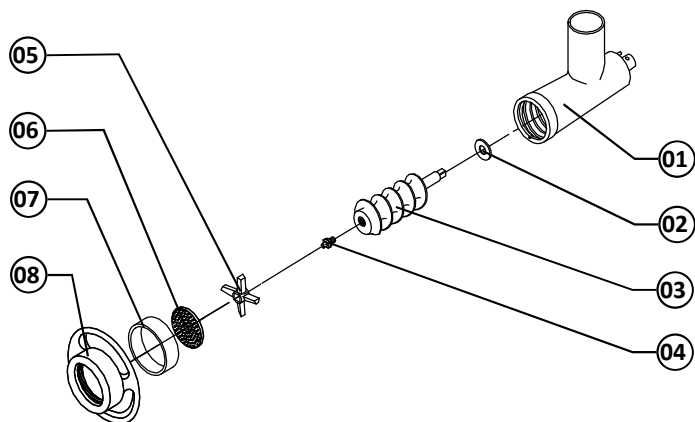
#### 3.1 Head assembling

#### IMPORTANT

Note the correct position of each Head's internal components. Assembling the components in a different order could cause serious damages to the Head.

To assemble or disassemble the Head's internal components follow the below sequence:

PICTURE 03



- |                  |                      |
|------------------|----------------------|
| 01- Head         | 05- Double knife     |
| 02- Fiber Washer | 06- Plate 3mm or 5mm |
| 03- Worm         | 07- Ring             |
| 04- Worm Pin     | 08 - Locking Ring    |

#### IMPORTANT

The knife has sharpening on both sides, however, it must be assembled in the counter clockwise direction only otherwise it will not work. The sharpening on the back of the knife is only to scrape the meat from the pre-cutter.

#### SKYFOOD EQUIPMENT LLC - SERVICE

For questions or assistance, call SKYFOOD EQUIPMENT Toll Free: **1-800-503-7534**, or visit the Customer Service section at [www.skyfood.us](http://www.skyfood.us).

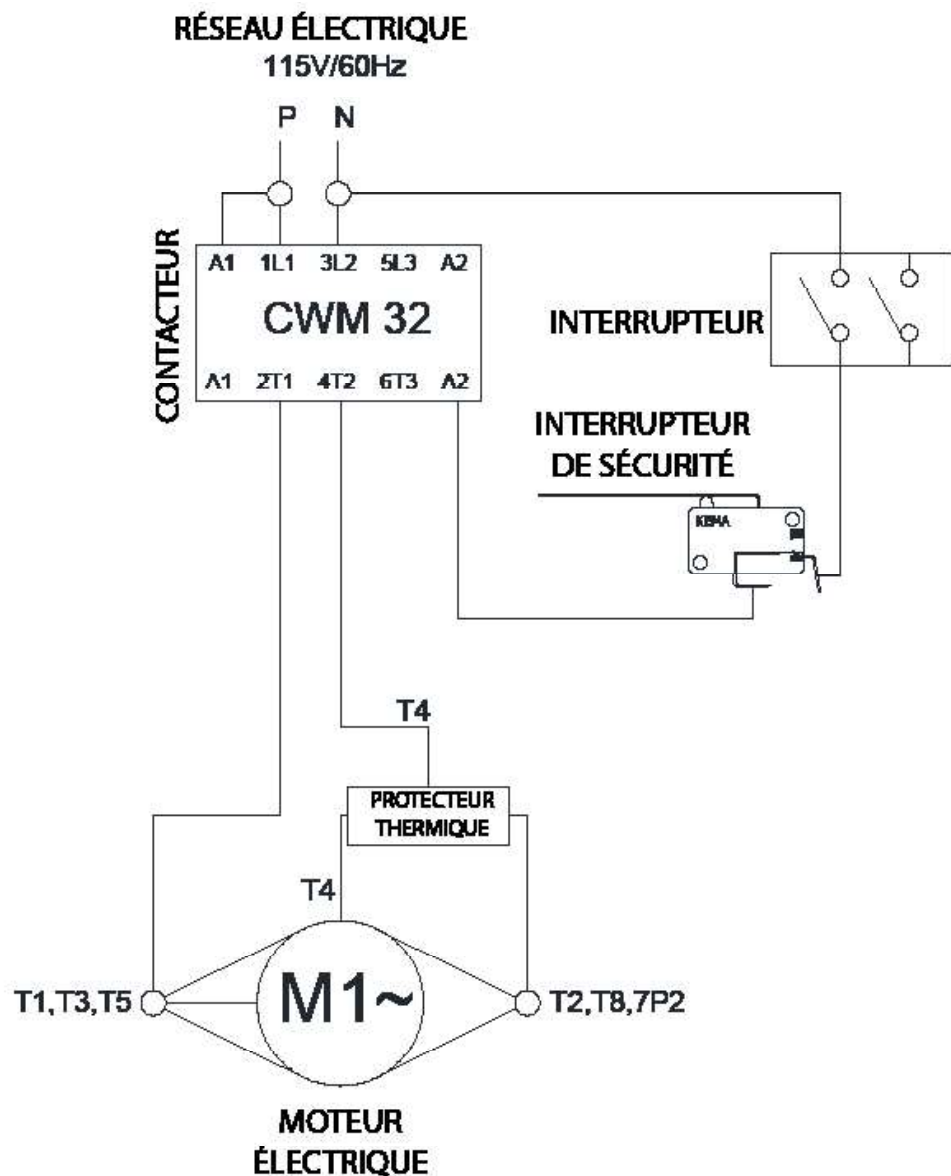
#### SKYFOOD'S LIMITED WARRANTY

Unless otherwise specified, new **SKYFOOD** products, excluding accessories, sold by SKYFOOD EQUIPMENT, LLC. ("SKYFOOD"), for use only in the continental United States (collectively, "Products" or singularly, "Product"), are warranted to be free from defects in materials and workmanship for a period of one (1) year from the date of purchase by the original purchaser/user ("End User"), or eighteen (18) months from the date of shipment from SKYFOOD's warehouse, whichever expires first. Several new products and accessories may be warranted for a period other than one (1) year while others may be subject to travel limitations, as specified on the products Instruction Manual. **Proof of purchase must be presented; if not this warranty will be VOID.** No warranty is given or implied to a subsequent transferee or any other third party. This warranty is expressly conditional upon SKYFOOD being notified of any defects in materials or workmanship within five (5) days of its occurrence, within the warranted time period. If a notice of a claim under this warranty is timely made by the End User, SKYFOOD or a SKYFOOD's designated service company ("Service Company"), will repair or replace the Product, at SKYFOOD's discretion, subject to the additional conditions hereinafter described.

This warranty shall not apply if damage occurs from improper installation or maintenance performed by an unauthorized service company ("Service Company"), wrong voltage, nor to the extent that Products or parts have been used other than in conformance with operating and maintenance instructions, subjected to misuse or abuse or damaged by accident, acts of God, abnormal use, stress or any other matter unrelated to SKYFOOD, and beyond its reasonable control. **This warranty does NOT cover service labor and travel to perform adjustments on products and/or accessories.** In addition to wear and tear of certain items, such as, but not limited to; glass parts, blades, stones, chopper cutting knives, plates, slicing knives, cutting disc, gaskets, oil changes, sealing tape, heat seal wires, worm gears, self-lubricating bushings, carbon brushes for electric motors, and other parts expendable by nature and that need to be replaced frequently. **Electrical components are subject to natural wear and tear, and are NOT covered by this warranty. THIS WARRANTY EXCLUDES ALL ORAL, STATUTORY, EXPRESS OR IMPLIED WARRANTIES WHICH MAY BE APPLICABLE TO SKYFOOD, INCLUDING, BUT NOT LIMITED TO, ANY IMPLIED WARRANTY OF MERCHANTABILITY AND FITNESS FOR PARTICULAR PURPOSE.** Under no circumstances shall SKYFOOD be liable for loss of use, revenue or profit or for incidental or consequential damages. SKYFOOD shall under no circumstances be liable for any loss, damage, concealed damage, expense or delay of goods for any reason when said goods are in the custody, possession or control of third parties selected by SKYFOOD to forward, enter, clear, transport, or render other services with respect to such goods. The sole and exclusive remedy for breach of any warranty is limited to the remedies provided in the paragraph above.

All products held at non-commercial facilities or domiciles, must be taken or shipped, shipping charges prepaid, either to SKYFOOD's facility or a SKYFOOD's designated service company ("Service Company"). Products held at commercial facilities and weighing less than seventy (70) lbs. must be taken or shipped, shipping charges are prepaid, either

## 6. Diagramme Électrique



## 3.2 Starting

### IMPORTANT

Always switch the machine OFF before removing the Head. The machine is silent.  
Do not leave utensils such as: knives, forks and similar on the Pan.

Be sure that the Head's internal components are assembled correctly as per order indicated on Picture - 03.

Pushing the ON/OFF Switch N°03 (Pic.01) to ON position located on the Motor Housing right hand side activates the machine.

## 3.3 Cleaning

To do cleaning proceed as follows:

- 3.3.1 Switch the machine off and unplug the machine from power supply source.
- 3.3.2 Remove the Locking Ring N°08 (Pic.03) and all the Head's internal components.
- 3.3.3 Loosen locking knob located on the right hand side of the machine to be able to remove the Head N°01 (Pic.02).
- 3.3.4 Wash all components with warm water and neutral soap.
- 3.3.5 To assemble the Head follow the above sequence inversely.

### IMPORTANT

Do not store the Head with product inside.

## 3.4 Components Adjustment and Replacement

### 3.4.1 Plate and knife sharpening

Well-sharpened plates and knife will make machine to work with less effort and consequently all components will last longer. Therefore call your nearest technical assistant to sharpen plates and knife periodically.

### 3.4.2 Gear Box

The Meat Grinder model has gear box lubricated with oil.

To keep your machine in good conditions for a long time check oil level at every 5.000 hours of use. Take your machine to the nearest technical assistant to do this job.

Use 250 ml of oil each time you need to refill gear box. The following oil is recommended: UNITRON 140 - CASTROL, or a similar one with viscosity: SAE140, APIGL-4 or ANP1006.

## 4. General Safety Practices

### IMPORTANT

If any item from the GENERAL SAFETY NOTIONS section is not applicable to your product, please disregard it.

The following safety instructions are addressed to both the operator of the machine as well as the person in charge of maintenance. The machine has to be delivered to the operator in perfect conditions of use by the Distributor to the user. The user shall operate the machine only after being well acquainted with the safety procedures described in the present manual. READ THIS MANUAL WITH ATTENTION.

### 4.1 Basic Operation Practices

#### 4.1.1 Dangerous parts

Some parts of the electric devices are connected to high voltage points. These parts when touched may cause severe electrical shocks or even be fatal.

Never touch commands such as buttons, switches and knobs with wet hands, wet clothes and/or shoes. By not following these instructions operator could be exposed to severe electrical shocks or even to a fatal situation.

#### 4.1.2 Warnings

The operator has to be well familiar with the position of ON/OFF Switch to make sure the Switch is easy to be reached when necessary. Before any kind of maintenance, physically remove plug from the socket.

Provide space for a comfortable operation thus avoiding accidents.

Water or oil spilled on the floor will turn it slippery and dangerous. Make sure the floor is clean and dry.

Before giving any manual command (switch, buttons, turn keys or lever) be sure the command is the correct one. Check this manual for further details if necessary.

Never use a manual command (switch, buttons, lever) unadvisedly.

If any work is to be made by two or more persons, coordination signs will have to be given for each operation step. Every step of the operation shall be taken only if the sign has been made and responded.

## 5. Analyse et Solution de Problèmes

### 5.1 Problèmes Causes et Solutions

Les Hacheurs ont été projetés pour que le minimum d'entretien soit nécessaire, toutes fois, quelques irrégularités dans leur fonctionnement peuvent se produire, suite à l'usage continu de l'équipement.

En cas de problème vérifier la Table No. 02, où nous décrivons quelques solutions recommandés.

\* La vida de servicio - 2 años para la jornada de trabajo normal.

TABLE 02

PROBLÈME	CAUSES	SOLUTIONS
Le produit travaillé sort écrasé	Un des composants internes de la Tête de Hachage manque ou est incorrectement monté Couteau ou plaques mal auguisés	Verifier l'assemblage conformemente figure 02 Lire, s'il vous plait, la postion 3.4 de ces intructions
La machine s'arrête pendant le travail	Courant électrique coupé Problème dans les circuits électriques internes ou externes da la machine Engrenages usés ou cassés	Verifier si la flèche est dans sa prise, ou s'il manque de l'éctricité Appeler l'assistance technique Appeler l'assistance technique
Odeur de brulé ou fumée	Problème au moteur électrique, ou d'autres parties électriques de la machine	Appeler l'assistance technique
La machine démarre, mais les composant internes da la Tête de Hachage, ne tournent past tout de suite	Condensateur de démarrege du moteur abimé	Appeler l'assistance technique
Bruits anormaux	Composants internes de la Tête de hachage en mauvaise position Engrenages mal ajustès	Corriger la position des composants internes comme expliqué à la figure 02 Appeler l'assistance technique
Fuite'd huile de la boite d'Engrenages	Système de retenue abimé	Appeler l'assistance technique

## 4.4 Opération

### 4.4.1 Avertissements

Évitez travailler avec des cheveux longs, qui puissent toucher n'importe quelle partie de la machine, puisqu'ils pourront causer de sérieux accidents. Liez-les derrière votre tête, ou couvrez-les avec un mouchoir.

Seulement des opérateurs entraînés et qualifiés, peuvent opérer la machine.

Ne jamais opérer la machine sans tous ses accessoires de sûreté.

## 4.5 Après la Fin du Travail

### 4.5.1 Précautions

Nettoyez toujours la machine, pour cela ENLEVEZ LA FLÉCHE DE SA PRISE DE COURANT.

Ne jamais nettoyer la machine avant son complet arrêt.

Remplacez tous les composants de la machine à leur place avant de la démarrer à nouveau.

Vérifier tous les fluides.

Vérifier la tension de courroies et des chaînes, NE PAS placer les doigts entre les courroies et les poulies, ni entre les chaînes et les engrenages.

## 4.6 Entretien

### 4.6.1 Dangers

Avec la machine embranché toutes opérations d'entretien sont dangereuses.

ENLEVEZ LA FLÉCHE DE SA PRISE DE COURANT, PENDANT TOUT LE TEMPS DE L'ENTRETIEN

#### **IMPORTANT**

**Dans n'importe quel occurrence imprévue, enlevez toujours la flèche de sa prise de courant.**

## 4.7 Avertissements

L'entretien électrique ou mécanique doit être fait par des personnes dûment qualifiées pour ce genre de travail.

La personne chargée de l'entretien doit s'assurer que la machine travaille dans sa conditions de TOTALE SÉCURITÉ.

### 4.1.3 Advices

In case of power shortage, immediately turn the machine OFF.

Use recommended or equivalent lubricants, oils or greases.

Avoid mechanical shocks as they may cause failures or malfunction.

Avoid penetration of water, dirt or dust into mechanical or electrical components of the machine.

DO NOT modify original characteristics of the machine.

DO NOT remove, tear off or maculate any labels stuck on the machine. If any label has been removed or is no longer legible, contact your nearest dealer for replacement.

READ CAREFULLY AND WITH ATTENTION THE SAFETY OR OPERATION INSTRUCTIONS LABELS DISPLAYED ON THE MACHINE, AS WELL AS THE INSTRUCTION MANUAL AND THE TECHNICAL CHARACTERISTICS WRITTEN INSIDE.

## 4.2 Safety Procedures and Notes Before Switching Machine ON

#### **IMPORTANT**

**Carefully read ALL INSTRUCTIONS of this manual before turning the machine ON. Be sure to be familiar with the instructions and that you have well understood all information contained in this manual. If you have any question contact your supervisor or your nearest Dealer.**

### 4.2.1 Danger

An electric cable or electric wire with damaged jacket or bad insulation could cause electrical shocks as well as electrical leak. Before use, check conditions of all wires and cables.

### 4.2.2 Advices

Be sure ALL INSTRUCTIONS in this manual have been thoroughly understood. Every function and operational procedure have to be very clear to the operator. Contact your nearest Dealer for further questions.

Any manual command (switch, button or lever) shall be given only after being sure it is the correct one.

### 4.2.3 Precautions

The electric cable has to be compatible with the power required by the machine. Cables touching the floor or close to the machine need to be protected against short circuits.

Oil reservoir has to be full up to the required level as indicated. Check level and add oil if necessary.

## 4.3 Routine Inspection

### 4.3.1 Advice

When checking the tension of the belts or chains, DO NOT introduce your fingers between the belts and the pulleys and nor between the chain and the gears.

### 4.3.2 Precautions

Check if motors and sliding or turning parts of the machine produce abnormal noises.

Check the tension of the belts and chains and replace the set when belt or chain show signs of being worn out.

When checking tensions of belts or chain DO NOT introduce your fingers between belts and pulleys, nor between the chains and gears.

Check protections and safety devices to make sure they are working properly.

## 4.4 Operation

### 4.4.1 Advice

Be sure your hair is not loose in order to avoid getting caught by turning parts which could lead to a serious accident. Tie your hair well up and/or cover your head with a scarf.

The operation performed by not trained or skilled personnel shall be forbidden. Never touch turning parts with your hands or in any other way.

NEVER operate machine without all original safety devices under perfect conditions.

## 4.5 After Finishing The Work

### 4.5.1 Precautions

NE PAS ALTÉRER les caractéristiques originales de la machine.  
NE PAS SALIR, DECHIRER OU RETIRER LES ÉTIQUETTES DE SURTÉ OU D'IDENTIFICATION.  
Si une étiquette est salie ou perdue, demandez une neuve à votre Assistant Technique le plus proche.

## 4.2 Précautions et Observations Avant de Démarrer la Machine

### IMPORTANT

**Lire totalment et avec attention ces INSTRUCTIONS avant dembrancher la machine. Soyez sur que toutes les informations ont été correctement comprises. En cas de doute consultez votre superieur ou le Revendeur.**

### 4.2.1 Danger

Un cordon d'alimentation électrique ou un fil électrique avec l'isolement endommagé, peut causer des fuites de courant et provoquer de choques électriques. Avant l'usage vérifier ses conditions.

### 4.2.2 Avertissements

Soyez sur que les INSTRUCTIONS de ce manuel aient été parfaitement comprises. Chaque fonction ou procedé d'opération et d'entretien doit être parfaitement claire.

Un commandement manuel ( bouton, clavier, interrupteur, etc ) ne doit être operé que si on est sur que le commandement est correct.

### 4.2.3 Précautions

Le cordon d'alimentation électrique doit avoir une section suffisante pour supporter la puissance consommé.

Les cables électrique sur le sol, auprès de la machine doivent être protégés pour éviter des court circuits.

## 4.3 Inspection de Routine

### 4.3.1 Avertissement

Quand il soit necessaire de vérifier la tension de courroies ou de chaines, NE PAS METTRE les doigts entre les courroies et les poulies ou les chaines et ses engrenages.

### 4.3.2 Précautions

En cas de bruits anormaux, controler les moteurs, courroies, engrenages, et les parties tournantes de la machine.

Vérifier la tension des courroies et des chaines, changez l'assemblage complet si quelque courroies, chaine ou engrenage est usé.

Vérifiez les protections et les dispositifs de sureté pour qu'ils soient toujours en parfait état de fonctionnement.

## 4. NOTIONS GENERALES DE SECURITE

### IMPORTANT

Dans le cas où quelques recommandation ne soient pas applicables ne les considérez pas.

Les notions de sécurité ont été préparés pour orienter et instruire convenablement les opérateurs des machines, ainsi que ceux qui seront responsables pour leur entretien.

La machine ne doit être remise à son opérateur que dans des bonnes conditions de fonctionnement, l'opérateur doit être instruit sur l'emploi et la sécurité par le Revendeur. L'opérateur devra employer la machine seulement après avoir pris connaissance de toutes les précautions applicables, et avoir lu ATTENTIVEMENT LA TOTALITÉ DE CETTE NOTICE EXPLICATIVE.

### 4.1 Pratiques Fondamentales pour l'Opération

#### 4.1.1 Dangers

Certaines parties des commandements électriques, ont des points avec des hautes tensions. Si ces points sont touchés, ils peuvent causer des chocs électriques graves, même MORTELS.

Ne jamais toucher un commandement manuel ( bouton, clavier, interrupteur.etc) avec des mains, des chaussures ou des vêtements mouillés. Ne pas observer cette recommandation, pourra aussi provoquer de chocs électriques, même MORTELS

#### 4.1.2 Précautions

L' emplacement de l'interrupteur doit être bien connu, pour permettre son usage à n'importe quel moment sans devoir le chercher.

Avant n'importe quelle opération d'entretien, détachez la flèche de sa prise de courant. Aménager un espace suffisant pour éviter de chutes dangereuses.

De l'eau ou de l'huile pourront rendre le sol glissant et dangereux. Pour éviter des accidents, le sol doit être propre et sec.

Ne jamais toucher un commandement manuel ( bouton, clavier, interrupteurs, etc ) au hasard.

Si un travail doit être fait par deux ou plusieurs personnes, des signaux de coordination doivent être donnés à chaque étape du travail. L'étape suivante ne doit pas être commencée sans que le signal soit donné et répondu.

#### 4.1.3 Avertissements

En cas de coupure d'énergie électrique ouvrez immédiatement l'Interrupteur.

Employez des huiles lubrifiantes ou des graisses recommandés ou similaires.

Évitez des chocs mécaniques, car ils pourraient causer des dommages, ou un fonctionnement défectueux.

Évitez que de l'eau, de la saleté ou de la poussière entre dans les composants mécaniques ou électriques.

Always TURN THE MACHINE OFF by removing the plug from the socket before cleaning the machine. Never clean the machine unless it has come to a complete stop. Put all components back to their functional positions before turning it ON again. Check level of oil. DO NOT place your fingers in between belts and pulleys nor chains and gears.

### 4.6 Maintenance

#### 4.6.1 Danger

Any maintenance with the machine in working situation is dangerous. TURN IT OFF BY PULLING THE PLUG OFF THE SOCKET DURING MAINTENANCE.

### IMPORTANT

Always unplug the machine when emergency cases arise.

### 4.7 Advice

Electrical or mechanical maintenance must be done by qualified personal for such operation.

Person in charge has to be sure that the machine is under TOTAL SAFETY conditions when working.

## 5 Analysis and Problems Solving

### 5.1 Problems, causes and solutions

The Meat Grinders were designed to operate with the need of minimum maintenance but the natural wearing caused by longer use of the equipment may occasionally cause some malfunctions.

If such problem occurs with your Meat Grinder refer to Table 02 in which the most common situations are listed with recommended solutions.

\* Service life – 2 years for regular work shift

**TABLE 02**

PROBLEMS	CAUSES	SOLUTIONS
The processed meat comes out smashed	One of the Head's internal components is missing or they are assembled incorrectly	Check the correct assembling order according to picture 03  Consult item 5.2.1 in this manual
The machine stops during operation	Lack of power  Problem in the internal or external electric circuit of the machine  Worn out or broken gears	Check if machine is plugged in and if there is power at power supply source  Call Technical Assistance  Call Technical Assistance
Burn smell and/or smoke	Motor or other electrical part with problem	Call Technical Assistance
The machine starts but Head's internal components take some time to start	Damaged motor capacitor	Call Technical Assistance
Strange noises	Head's internal components out of place  Gears misaligned	Assemble head's internal components correctly according to picture 03  Call Technical Assistance
Oil leaking gear box	Damaged seal	Call Technical Assistance

### 3.4 Ajustage et Substitution des Composants

#### 3.4.1 Aiguisement du Couteau et de la Plaque

Un bon aiguisement des couteaux et des plaques , a comme résultat que la machine travaille avec moins d' effort et par conséquence augmente la vie utile des composants. Pourtant , cherchez l' Assistant Technique le plus proche pour les aiguiser correctement .

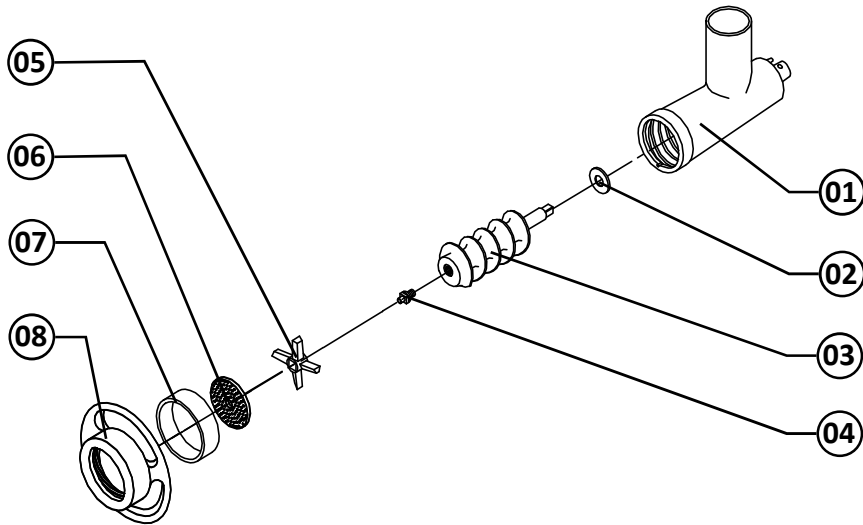
#### 3.4.2 Boite à Engrenages

Les Hacheurs Model travaillent avec une boite à engrenage lubrifié avec de l' huile .

Pour obtenir une très longue vie utile , faite controler par votre Assistant Technique , à chaque 5000 heures le niveau de l'huile , et si necessaire remplissez le reservoir .

La quantité d' huile employé est de 250 ml , et l'huile reccommandé est le UNITRON 140 - CASTROL ou pareil, avec viscosité SAE 140 , APIGL-4 . ANP 1006 .

**FIGURE 03**



- |                                       |                           |
|---------------------------------------|---------------------------|
| 01. Corps de la Tête de Hachage       | 05. Couteau à double face |
| 02. Rondelle de Fibre                 | 06. Plaque                |
| 03. Vis de Déplacement                | 07. Ring                  |
| 04. Cheville de la Vis de Déplacement | 08. Volant                |

### 3.3 Nettoyage

3.3.1 Détachez l' Interrupteur , et enlevez la flèche de sa prise .

3.3.2 Retirez le Volant No.08 (Fig.03) et tous les composants internes de la Tête de Hachage

3.3.3 Pour enlever la Tête de Hachage No.01(Fig.01) desserrez le manipulateur qui se trouve sur le coté de la machine , et tenez la tête en la bougeant tours à tours de coté et en avant .

3.3.4 Lavez tous les composants avec de l' eau chaude et du savon neutre.

3.3.5 Pour remonter la Tête de Hachage , suivez en inverse le procedé au-dessus.

#### **IMPORTANT**

**Ne pas ranger la Tête de Hachage avec du produit enfermé dedans .**

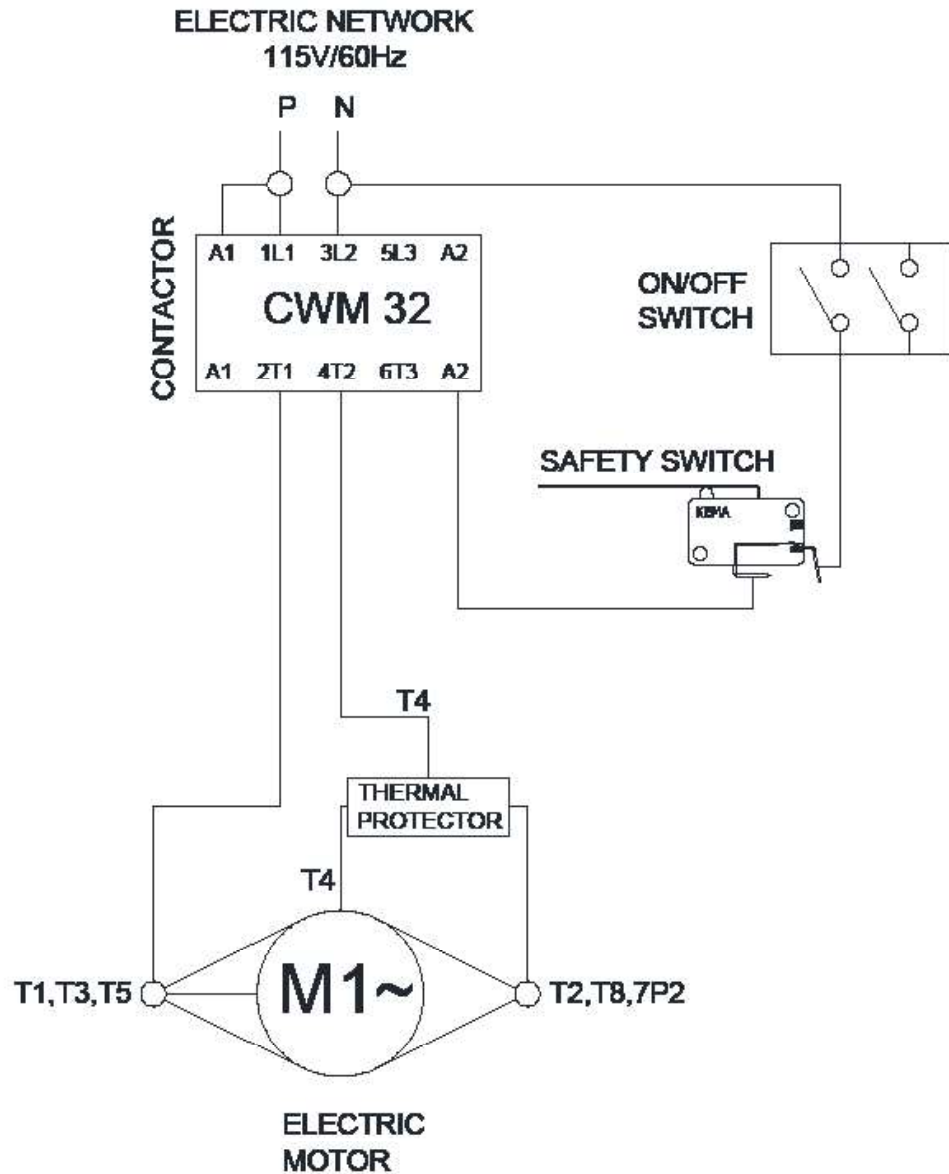
## 6. General Advices

- Do not wear loose fitting clothes while operating the unit. Do not use bracelets or any other piece of jewelry. Have your hair always shortened and held up (use hair fishnets if necessary) in a way it cannot reach any part of the machine. Roll up any loose sleeves.

- SKYFOOD is not responsible for any harm or injury caused by the negligent or inappropriate use of this equipment by any operator. This equipment must be operated only by persons whose age equals or exceeds 18 years old, in a safe and sound state of mind, free from the influence of any kind of drugs and alcohol, that received proper training and instructions regarding the correct operation of this machine, that are wearing correct and authorized safety clothes. All and any kind of modifications carried on and applied to this machine immediately nullifies any kind of warranty and may result in harm and injuries to the individuals operating this machine and to individuals that are located in the machine surrounding areas while it is being operated.

- Under no circumstances place your hands in the moving parts of the machine while it is being used. Make sure the machine has come to a complete stop before accessing the processed ingredients.

## 7. Electrical Diagram



## 2.3 Procédure d' Alimentation

### IMPORTANT

Ne jamais utiliser des instruments, ni vos mains, pour pousser le produit à être travaillé à l'interieur de la Tête de Hachage. User seulement le Poussoir No.05(Fig.01) à cet effet.

Le produit à être travaillé à l'interne de la Tête de Hachage a comme effet lubrifier et refroidir ses composant. Par consequence ne laissez pas la machine travailler à vide, puisque de cette façon elle se surchauffera, et nuira ses composants.

Les Hacheurs, sont des machines qui travaillent à haute vitesse, et pour cela elles doivent être alimentées avec une rapidité égale.

Pour leur alimentation, placez des morceaux de viande sur le Plateau d'Alimentation No.04(Fig.01) et poussez-les sur le bord de la bouche, à ce moment usez le Poussoir No.05(Fig.01) pour les introduire dans la bouche, les morceaux de viande seront happés para la vis de déplacement.

## 3. Opération

### 3.1 Démarrage

### IMPORTANT

Debranchez la machine chaque fois que vous desirez retirer la Tête de Hachage. La machine est silencieuse, n'abandonnez pas des ustensiles tel que des couteau, crochets ou d'autres sur le plateau d'alimentation.

Soyez sur que l'assemblage des composant de la Tête de Hachage a été fait suivant la séquence indiqué à la (Fig.02).

Pour démarrer la machine appuyez sur le bouton de l'Interrupteur No.03(Fig.01) qui se trouve derriere la machine.

### 3.2 Assemblage des Composants Internes de la Tête de Hachage

### IMPORTANT

Observez avec attention la position des composants internes de la Tête de Hachage, pour que des inversions ne se produisent pas. En cas d'inversion des dommages irreparables se produiront.

Pour faire l'assemblage et le desassemblage des composants internes de la Tête de Hachage, suivez les instructions ci dessous :

### 1.3 Caractéristiques Techniques

TABELA 01

CARACTÉRISTIQUES	UNITÉ	PSE-32HD	PSE-32HD SS
Production Moyenne	kg/h	450	450
Tension	V	230	230
Fréquence	Hz	60	60
Puissance	Hp	3	3
Consommation	kW.h	2,2	2,2
Hauteur	mm	440	440
Largeur	mm	350	350
Profondité	mm	700	700
Poids Net	kg	56,7	56,7
Poids Brut	kg	75	81,8

## 2 . Installation et Pré Opération

### 2.1 Installation

Pour réussir une bonne performance dans le travail , le Hacheur doit être placé sur une surface stable à 850 mm de hauteur au-dessus du sol .

Vérifier la tension du réseau électrique , pour savoir si la tension disponible est celle de la machine .

### 2.2 Pré Opération

#### IMPORTANT

**Lors de monter la Tête de Hachage , ne pas serrer trop fort le volant, évitant ainsi d' entraver ou de briser les composants internes .**

Vérifier si le Hacheur est solidement posé . Avant son usage , laver les parties qui entreront en contact avec le produit qui sera travaillé, avec eau et savon neutre , comme suit :

2.2.1 Retirer le Plateau d' Alimentation No.04 (Fig.01) , pour permettre de retirer la Tête de Hachage .

2.2.2 Retirer le Volant No. 06 (Fig. 01), et en suite les composants internes , en les tirant au-dehors .

2.2.3 Laver les composants internes, et les remonter, suivant les instructions de la position 3.2 figure 02 .

# INDICE

1. INTRODUCCIÓN .....	18
1.1 SEGURIDAD .....	18
1. 2 Principales Componentes.....	19
1.3 Características Técnicas.....	20
2. INSTALACIÓN Y PRE-OPERACIÓN .....	21
2.1 Instalación .....	21
2.2 Pre operación .....	21
2.3 Procedimiento para la Alimentación .....	21
3 Operación.....	22
3.1 Accionamiento .....	22
3.2 Como Descargar el Producto Procesado .....	22
3.2 Montaje de los Componentes Internos de la Boca.....	23
3.3 Limpieza .....	24
3.4 Ajustes y sustitución de los componentes .....	24
4. Nociones Generales de Seguridad .....	25
4.1 Practicas Básicas de Operación .....	25
4.2 Cuidados y Observaciones Antes de Ligar la Maquina .....	26
4.3 Inspección de Rutina.....	27
4.4 Operación.....	27
4.5 Después de Terminar el Trabajo .....	28
4.6 Manutención .....	28
4.7 Avisos .....	28
5. Problemas, Causas e Soluciones.....	29
6. Consejos Generales.....	30
7. Diagrama Eléctrico.....	31
SKYFOOD EQUIPMENT LLC - SERVICE .....	45
SKYFOOD'S LIMITED WARRANTY .....	45

## 1. INTRODUCCIÓN

### 1.1 SEGURIDAD

Cuando usados incorrectamente, los Molinos de Carnes , son maquinas potencialmente PELIGROSAS. La manutención, la limpieza o otra cualquier actividad de servicio, solamente deben ser hechas por personas debidamente entrenadas, y con la maquina desconectada de la red eléctrica.

Las instrucciones abajo deberán ser seguidas para evitar accidentes:

1.1.1 Desconecte la maquina de la red eléctrica cuando desear retirar cualquier parte removible, para hacer la limpieza, la manutención o otro cualquier servicio.

1.1.2 Nunca usar instrumentos fuera a los que acompañan la maquina para auxiliar en su operación.

1.1.3 Antes de prender la maquina averigüe si la Boca N°01 (Fig.01) está firme en su posición, si todos sus componentes internos están ensamblados y si la bandeja N°04 (Fig.01) también está firme en su posición . La maquina no prende si la bandeja no está en su lugar .

1.1.4 Nunca tire agua o otro liquido directamente a la maquina .

1.1.5 Nunca utilice ropas con mangas anchas principalmente cerca de los puños durante la operación.

1.1.6 Nunca coloque los dedos o cualquier otro objeto dentro de la entrada de alimentación excepto el empujador.No. 05 ( Fig. 01 )

1.1.7 Mantenga las manos lejanas de las partes movibles.

1.1.8 Nunca prenda la maquina con las manos, los zapatos o ropas mojadas.

1.1.9 Siempre aterre la maquina adecuadamente al instalar el equipo.

#### IMPORTANTE

**Este equipo no es para ser utilizado por personas (inclusive niños) con capacidades físicas o mentales reducidas, o con falta de experiencia o conocimiento, a no ser que tengan recibido supervisión o instrucción referente al uso de este equipo por una persona responsable por la seguridad del mismo.**

FIGURE 03



### 1.2 Composants Principaux

Tous les composants qui font partie de la machine ont été construits avec des matériaux soigneusement choisis pour leurs fonctions , suivant les manuels d'essais et l'expérience acquise par SKYFOOD.

Le hacheur PSE-32HD SS ont une sortie en acier inoxydable et le hacheur PSE-32HD ont une sortie en fonte avec une couche d'étain protectrice pour faciliter le nettoyage.

Le couteau et la plaque sont construit en acier tempéré pour assurer une durabilité supérieure à la qualité du tranchant .

FIGURE 01



01 - Tête de Hachage

02 - Couverture

03 - Interrupteur

04 - Plateau d' Alimentation

05 - Poussoir

06 - Volant

07 - Bouton du Protecteur Thermique

### IMPORTANT

Cet équipement ne doit pas être utilisé par des personnes (enfants inclus) ayant des capacités physiques ou mentales réduites, ou par manque d'expérience ou de connaissances, sauf si elles ont reçu une supervision ou une instruction concernant l'emploi de cet équipement par une personne responsable pour la sécurité de la machine.

### IMPORTANT

Si le cordon d'alimentation électrique n'est pas en bonnes conditions, il devra être changé pour le fabricant, ou par une personne qualifiée, pour éviter tout accident.

Les Hacheurs fabriqués par Metalurgica SKYFOOD Ltda. Sont équipés avec un Système de Sécurité suivant la Norme Brésilienne ABNT NBR 13767 :2002, qui empêche le fonctionnement sans le Plateau d'Alimentation.

À cet effet la SKYFOOD, a développé un système qui respecte les exigences de la Norme, sans diffuser l'opération de la machine.

Si le Plateau d'Alimentation est enlevé, l'interrupteur ne pourra pas faire fonctionner la machine.

Pour opérer de nouveau la machine, il est nécessaire replacer et fixer le Plateau d'Alimentation à sa place, et ainsi permettre le fonctionnement de l'interrupteur.

Pour retirer le Plateau d'Alimentation, TOUJOURS AVEC L'INTERRUPTEUR OUVERT, il est suffisant de lever la partie supérieure No.01 (Fig.03) qui est dans la bouche de la Tête de Hachage et tirer en arrière.

Pour replacer le Plateau d'Alimentation, TOUJOURS AVEC L'INTERRUPTEUR OUVERT, il suffit de placer le Plateau sur la cheville de démarrage, tirer en avant et introduire la bouche dans la Tête de Hachage.

### IMPORTANTE

Si el cable eléctrico no estuviera en buenas condiciones de uso, deberá ser sustituido por el Distribuidor, su asistente técnico autorizado o por una persona calificada para evitar accidentes.

Los Molinos de carne fueron equipados con un Sistema de Seguridad de acuerdo con la Norma Brasileña ABNT NBR 13767:2002 que impide la operación de la máquina sin que la bandeja esté debidamente colocada.

Para eso SKYFOOD desarrolló un sistema que respeta las exigencias de la norma sin dificultar la operación de la máquina.

Con la bandeja removida de la máquina la llave Prende / Desliga perderá su capacidad de prender la máquina.

Para reiniciar la operación será necesario volver a colocar la bandeja en su lugar, lo que entonces posibilitará otra vez el funcionamiento de la llave Prende / Desliga.

Para retirar la bandeja, SIEMPRE CON LA LLAVE PRENDE/DESLIGA EN LA POSICIÓN DESLIGADO, basta levantar la parte superior No. 01 (Fig. 01) que está dentro de la boca y tirarla para atrás.

Para colocar de vuelta la bandeja, SIEMPRE CON LA LLAVE PRENDE / DESLIGA EN LA POSICIÓN DESLIGADO, coloque el soporte de la bandeja sobre la clavilla de accionamiento No. 02 (Fig 01) empujela para adelante y introduzca el tubo de salida en la boca.

FIGURA 01



## 1. 2 Principales Componentes

Todos los componentes que incorporan la máquina son construidos con materiales cuidadosamente seleccionados para su función, dentro de los estándares de prueba y de la experiencia de SKYFOOD.

La Moledora de Carne PSE-32HD SS tiene una boca de salida en acero inoxidable y los Moledora de Carne modelo PSE-32HD tiene una boca de salida de hierro de fundición con camada protectora de estaño, para facilitar la limpieza.

La Cuchilla y los Discos son hechos en material templado para garantizar la calidad del corte por mucho más tiempo.

**FIGURA 02**



- 01 - Boca
- 02 - Gabinete
- 03 - Llave Prende/Desliga
- 04 - Bandeja
- 05- Empujador
- 06 - Volante
- 07- Protector Térmico

**1.3 Características Técnicas**

**TABELA 01**

CARACTERISTICAS	UNIDAD	PSE-32HD	PSE-32HD SS
Producción Mediana	kg/h	450	450
Voltage	v	230	230
Frecuencia	Hz	60	60
Potencia	Hp	3	3
Consumo	kW.h	2,2	2,2
Altura	mm	440	440
Ancho	mm	350	350
Profundidad	mm	700	700
Peso Neto	kg	56,7	56,7
Peso Bruto	kg	75	81,8

**1. Introduction**

**1.1 Mésures de Sécurité**

Les Hacheurs si employés incorrectement peuvent être DANGEREUX . Les opérations d'entretien , de nettoyage ou n'importe quelle autre opération devront être faites seulement par des personnes dument entrainées et avec la machine débranchée de la prise électrique

Les instructions au-dessous devront toujours être suivies pour éviter des accidents :

1.1.1 La machine doit être débranché de l'électricité , avant de demonter, d' enlever des pièces mobiles , pour le nettoyage , l'entretien ou tout' autre service .

1.1.2 Ne pas user des ustensiles qui ne font pas partie de la machine pour aider l' operation

1.1.3 Pour garantir votre sureté , avant de brancher la machine , soyez sûr que la Tête de Hachage No.01(Fig.01) soit bien fixée dans sa position , que tous le composant internes et le Plateau d' Alimentation No.04(Fig.01) soient à leur place .

1.1.4 Ne pas user des jets d'eau directement sur la machine

1.1.5 Ne pas user des vetments avec des manches larges principalement aux poignets .

1.1.6 Ne pas user les doigts ou n' importe quel autre objet pour introduire les aliments User le poussoir.

1.1.7 Ne jamais toucher les pièces mobiles avec la machine en marche .

1.1.8 Ne jamais démarrer la machine avec des vetments ou des chaussures mouillés

1.1.9 Toujours s' assurer que la connexion terre soit faite .

L' equipement possède une protection additionnelle contre défaut éventuel .

L' intégrité de l' opérateur et du moteur est maintenue en cas d' adversité .

Une de ces protections est un protecteur thermique .Si le moteur s' arrête d' un seul coup , attendez quelques minutes et pressez le bouton du protecteur thermique qui se trouve à l'arrière de la machine .

# SOMMAIRE

<b>1. Introduction.....</b>	<b>33</b>
1.1 Mésures de Sécurité.....	33
1.2 Composants Principaux .....	35
1.3 Caractéristiques Técnicas.....	36
<b>2 . Installation et Pré Opération .....</b>	<b>36</b>
2.1 Installation.....	36
2.2 Pré Opération .....	36
2.3 Procédure d' Alimentation .....	37
<b>3. Opération .....</b>	<b>37</b>
3.1 Démarrage.....	37
3.2 Assemblage des Composants Internes de la Tête de Hachage .....	37
3.3 Nettoyage .....	38
3.4 Ajustage et Substitution des Composants.....	39
<b>4. NOTIONS GENERALES DE SECURITE .....</b>	<b>40</b>
4.1 Pratiques Fondamentales pour l' Opération .....	40
4.2 Précautions et Observations Avant de Démarrer la Machine .....	41
4.3 Inspection de Routine .....	41
4.7 Avertissements .....	42
4.4 Opération .....	42
4.5 Après la Fin du Travail .....	42
4.6 Entretien .....	42
<b>5. Analyse et Solution de Problèmes.....</b>	<b>43</b>
5.1 Problèmes Causes et Solutions.....	43
<b>6. Diagramme Électrique .....</b>	<b>44</b>
SKYFOOD EQUIPMENT LLC - SERVICE .....	45
SKYFOOD'S LIMITED WARRANTY .....	45

## 2. INSTALACIÓN Y PRE-OPERACIÓN

### 2.1 Instalación

Los Molinos de Carnes deben ser instalados en una superficie nivelada y estable, con de preferencia una altura de 850mm.

Verifique el voltaje de la red eléctrica a la cual el Molino de Carnes será conectado, debe ser igual aquel de la maquina.

El cable de alimentación no posee enchufe .

El enchufe deberá ser instalado de acuerdo con la potencia de la maquina y las leyes locales .

### 2.2 Pre operación

#### IMPORTANTE

**Al ensamblar la Boca completa no apriete demasidamente el Volante, de esta forma evitase el trabamiento o la quiebra de los componentes internos.**

Verifique si la maquina está firme en su posición. Antes de la primera operación se debe lavar las partes que entran en contacto con el alimento a ser procesado con agua y jabón neutro. Para tanto, proceda de la siguiente forma:

2.2.1 Remueva la bandeja N°04 (Fig.02), para facilitar la retirada de la Boca.

2.2.2 Remueva el Volante N°06 (Fig.02) y luego los componentes internos tirandolos para afuera.

2.2.3 Lave los componentes y vuelva a montarlos de acuerdo con el ítem 3.2 Figura 03

### 2.3 Procedimiento para la Alimentación

#### IMPORTANTE

**En ninguna circunstancia use instrumentos o las manos, para empujar la carne a ser procesada para el interior de la boca . Para eso use el empujador No.05 (Fig. 02 ). La carne al estar adentro de la boca , tiene la función de lubricar y enfriar los componentes internos de la misma . Por eso , no deje la maquina prendida a vacío, pues ella calentará demasidamente y dañará los componentes .**

Los Molinos de Carnes son maquinas que trabajan en alta velocidad, por lo tanto necesitan que la alimentación sea igualmente rápida.

Para alimentar los Molinos coloque los trozos de carnes sobre la bandeja N°04 (Fig.02) y condúzcalos con la mano solamente hasta la entrada existente en la misma, empujándolos con la ayuda del empujador N°05 (Fig.02) para el interior de la Boca, donde serán succionados por el gusano.

### 3 Operación

#### 3.1 Accionamiento

**IMPORTANTE**  
**Desenchufe la maquina siempre que desear retirar la Boca .**  
**No deje utensilios tales como cuchillos, ganchos , cucharas o otros sobre la bandeja**

La Tapa está conectada a una Llave de Seguridad No. 8 (Fig. 01) que no deja la maquina operar con la tapa abierta , por lo tanto la Tapa debe estar cerrada .

Para prender la maquina coloque la Llave Prende/Desliga en la posición Prende .

#### 3.2 Como Descargar el Producto Procesado

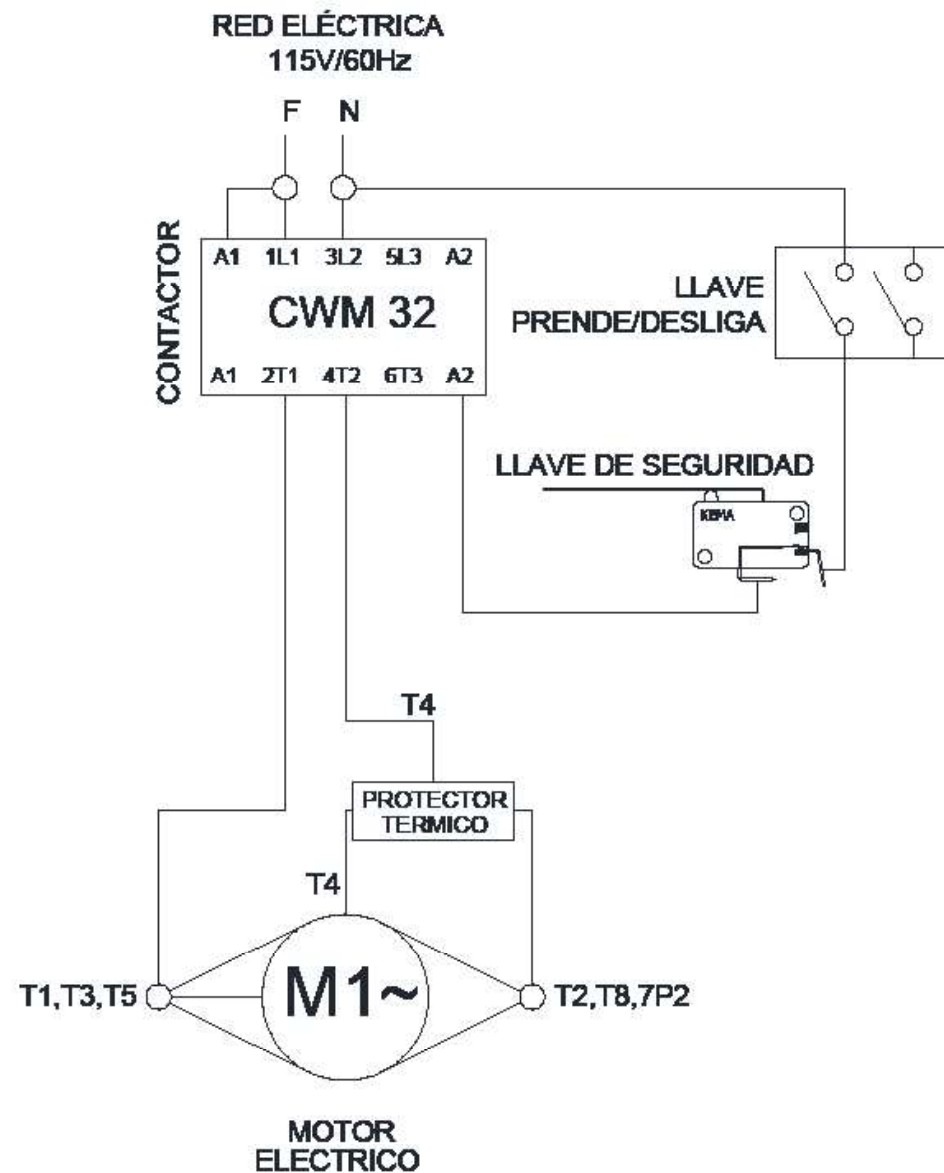
Desprenda la maquina y espere hasta que las palas estén completamente inmóviles. Agarre la manipula No.2 (Fig.02) que se encuentra en el lado derecho del Tanque No 1 (Fig.02) y tire el botón traba No.3 (Fig.02) para soltar el Tanque. Abra la Tapa No.4 (Fig.02) y gire el tanque para el lado de adelante de la maquina hasta que se quede trabado por el botón traba en la posición horizontal .

Prenda la maquina y desprenda la maquina usando la Llave Pulsar tantas veces cuantas necesario para ayudar a descargar el producto . Para retornar el Tanque a su posición vertical , suelte el Tanque otra vez , tirando el Botón Traba No 3 (Fig 02) y gire el tanque para arriba usando la manipula No.2 (Fig.02) .

Verifique que el montaje de los componentes internos de la boca esté en la secuencia correcta , como indicado en la figura 03 .

Para prender la maquina use la llave Prender/Desligar No. 03 (Fig. 02 ) .localizada en la lateral de la maquina .

### 7. Diagrama Eléctrico



## 6. Consejos Generales

- Do not wear loose fitting clothes while operating the unit. Do not use bracelets or any other piece of jewelry. Have your hair always shortened and held up (use hair fishnets if necessary) in a way it cannot reach any part of the machine. Roll up any loose sleeves.

- SKYFOOD is not responsible for any harm or injury caused by the negligent or inappropriate use of this equipment by any operator. This equipment must be operated only by persons whose age equals or exceeds 18 years old, in a safe and sound state of mind, free from the influence of any kind of drugs and alcohol, that received proper training and instructions regarding the correct operation of this machine, that are wearing correct and authorized safety clothes. All and any kind of modifications carried on and applied to this machine immediately nullifies any kind of warranty and may result in harm and injuries to the individuals operating this machine and to individuals that are located in the machine surrounding areas while it is being operated.

- Under no circumstances place your hands in the moving parts of the machine while it is being used. Make sure the machine has come to a complete stop before accessing the processed ingredients.

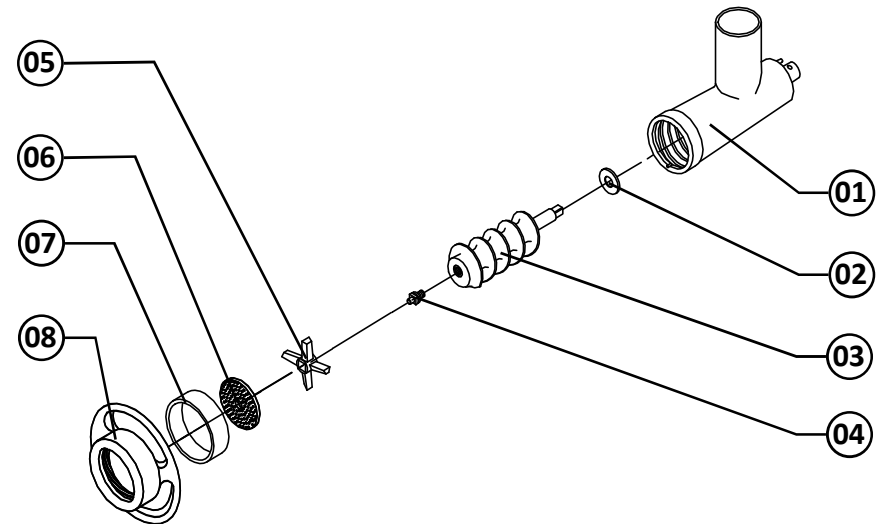
## 3.2 Montaje de los Componentes Internos de la Boca

### IMPORTANTE

**Observe la posición de los componentes internos de la Boca para no haber cambio de posición entre los mismos, de lo contrario daños irreparables irán ocurrir.**

Para hacer el montaje o desmontaje de los componentes internos de la Boca siga la secuencia abajo:

**FIGURA 03**



01 – Cuerpo del Cabezal  
02 – Arandela de Fibra  
03 – Gusano  
04 – Clavillo del gusano

05 – Cuchilla Doble  
06 – Discos: 3mm o 5mm  
07 - Anillo  
08 - Volante

### IMPORTANT

**La cuchilla tiene afilado en sus dos lados, todavía, debe estar ensamblada en el sentido anti horario de lo contrario no funcionará. El afilado en la espalda de la cuchilla es solamente para raspar la carne del pre-cortador.**

### 3.3 Limpieza

3.3.1 Desligue la maquina y desconéctela de la red eléctrica

3.3.2 Remueva el Volante Nº 08 (Fig.03) y todos los componentes internos de la Boca.

3.3.3 Afloje la manija ubicada en la lateral de la maquina para remover la Boca Nº01 (Fig.03).

3.3.4 Lave todos los componentes con agua caliente y jabón neutro.

3.3.5 Para ensamblar la Boca, repita la secuencia arriba de manera inversa.

**IMPORTANTE**  
**No guarde la Boca con carne en su interior.**

### 3.4 Ajustes y sustitución de los componentes

3.4.1 Afilar discos y cuchillas

Un buen filo en los discos y en las cuchillas hace que la maquina trabaje con menos esfuerzo, y consecuentemente aumenta la vida útil de sus componentes. Para afilar procure un asistente técnico para hacer el filo.

3.4.2 Caja de Engranajes

Los Molinos de Carnes son maquinas que trabajan con caja de reducción lubricada en aceite.

Para garantizar una mayor vida útil de la maquina, verifique a cada 5.000 horas el nivel de aceite, para eso lleve la maquina a un asistente técnico.

La cantidad de aceite usada en los Molinos de Carne Mod. PSE-12 y PCI-22G, es de 180 ml, siendo recomendado el uso de aceite UNITRON 140 – CASTROL, o similar, con viscosidad (SAE 140,APIGL – 4, ANP 1006).

## 5. Problemas, Causas e Soluciones

El Molino de Carne fue diseñado para que necesite un mínimo de mantención. Sin embargo, pueden ocurrir algunas irregularidades en su funcionamiento, debido al desgaste natural causado por su uso.

Caso haya algún problema con su maquina, verifique la Tabla – 02 abajo, donde están indicadas algunas soluciones recomendadas.

**TABLA 02**

PROBLEMAS	CAUSAS	SOLUCIONES
El producto procesado sale reventado	Falta de uno de los componentes de la Boca, o montaje incorrecto de los mismos	Verifique la secuencia de montaje de acuerdo con Figura 03  Consulte el item 3.4
El Gusano para durante la operación	Falta de energía eléctrica  Problemas en el circuito eléctrico interno o externo de la maquina  Engrenajes gastas o quebradas	Verifique si la enchufe esta en su soquete, o si falta energía eléctrica en la red  Llame al asistente técnico  Llame al asistente técnico
Olor a quemado y/o humo	Problemas en el motor eléctrico o otras partes eléctricas	Llame al asistente técnico
La maquina se prende pero demora para que el interior de la boca comience a girar	Capacitor de partida do motor danificado	Llame al asistente técnico
Ruidos anormales	Componentes de la boca fuera de su posición  Falta de ajuste de los engranajes	Corrija la posición de los componentes conforme Figura 03  Llame al asistente técnico
Vacaciamento de aceite	Sistema de vedamiento dañado	Llame al asistente técnico

## 4.5 Después de Terminar el Trabajo

### 4.5.1 Cuidados

Siempre limpie la maquina. Para tanto , deslíguela físicamente del soquete .

Nunca limpie la maquina antes de su PARADA COMPLETA.

Recoloque todos los componentes de la maquina en sus lugares , antes de ligarla otra vez.

Al verificar la tensión de las correas, NO coloque los dedos entre las correas y las poleas.

## 4.6 Manutención

### 4.6.1 Peligros

Con la maquina ligada cualquier operación de manutención es peligrosa . DESLÍGUELA FÍSICAMENTE DE LA RED ELÉCTRICA , DURANTE TODA LA OPERACIÓN DE MANUTENCIÓN .

## 4.7 Avisos

La manutención eléctrica o mecánica debe ser hecha por una persona calificada para hacer el trabajo .

La persona encargada por la manutención debe certificarse que la maquina trabaje bajo condiciones TOTALES DE SEGURIDAD .

## 4. Nociones Generales de Seguridad

### IMPORTANTE

**En el caso de algun item de las NOCIONES GENERALES DE SEGURIDAD no ser aplicable en su producto, por favor desconsiderar el mismo.**

Las Nociones Generales de Seguridad fueran preparadas para orientar y instruir adecuadamente a los operadores de las maquinas , así como aquellos que serán responsables por su manutención .

La maquina solamente debe ser entregue al operador en buenas condiciones de uso , al que el operador debe ser orientado cuanto al uso y a la seguridad de la maquina por el Revendedor . El operador solamente debe usar la maquina con el conocimiento completo de los cuidados que deben ser tomados , después de LER ATENTAMENTE TODO ESTE MANUAL .

### 4.1 Practicas Básicas de Operación

#### 4.1.1 Peligros

Algunas partes del accionamiento eléctrico presentan pontos o terminales con altos voltajes . Cuando tocados pueden ocasionar graves choques eléctricos , o hasta la muerte de una persona .

Nunca toque un comando manual ( botón , llave eléctrica , etc. ) con las manos , zapatos o ropas mojadas . No obedecer esta recomendación , también podrá provocar choques eléctricos , o hasta la muerte de una persona .

#### 4.1.2 Advertencias

El local de la llave liga/desliga debe ser bien conocido , para que sea posible accionarla a cualquier momento sin la necesidad de procurarla .

Antes de qualquer tipo de manutençãõ, desligue físicamente a máquina da rede elétrica.

Antes de cualquier manutención desconecte la maquina de la red eléctrica .

Proporcione espacio suficiente para evitar caídas peligrosas .

Agua o aceite podrán hacer resbaloso y peligroso el piso . Para evitar accidentes el piso debe estar seco y limpio .

Antes de accionar cualquier comando manual ( botones , llaves eléctricas , palancas , etc. ) verifique siempre si el comando es el correcto , o en caso de dudas , consulte este Manual .

Nunca toque ni accione un comando manual ( botones , llaves eléctricas , palancas etc. ) por acaso .

Si un trabajo debe ser hecho por dos o más personas , señales de coordinación deben ser dados antes de cada operación . La operación siguiente no debe ser comenzada sin que la respectiva señal sea dada y respondida .

#### 4.1.3 Avisos

En el caso de falta de energía eléctrica , desligue inmediatamente la llave liga/desliga.

Use solamente óleos lubricantes o grasas recomendadas o equivalentes .

Evite choques mecánicos , ellos pueden causar fallas o malo funcionamiento .

Evite que agua , suciedad o polvo entren en los componentes mecánicos y eléctricos de la maquina .

NO ALTERE las características originales de la maquina .

NO SUCIE , RASGUE O RETIRE CUALQUIER ETIQUETA DE SEGURIDAD O DE IDENTIFICACIÓN. Caso alguna esté ilegible o perdida, solicite otra al Asistente Técnico mas cercano .

LEA ATENTAMENTE Y CON CUIDADO LAS ETIQUETAS DE SEGURIDAD Y DE IDENTIFICACIÓN CONTENIDAS EN LA MAQUINA , ASÍ COMO LAS INSTRUCCIONES Y LAS TABLAS TÉCNICAS CONTENIDAS EN ESTE MANUAL.

### 4.2 Cuidados y Observaciones Antes de Ligar la Maquina .

#### **IMPORTANTE :**

**Lea con atención y cuidado las INSTRUCCIONES contenidas en este Manual, antes de ligar la maquina . Certifíquese que entendió correctamente todas las informaciones . En caso de duda , consulte su superior o el Revendedor .**

#### 4.2.1 Peligro

Cables o hilos eléctricos con aislamiento dañado , pueden provocar choques eléctricos . Antes de usarlos verifique sus condiciones .

#### 4.2.2 Avisos

Esté seguro que las INSTRUCCIONES contenidas en este Manual, estén completamente entendidas . Cada función o procedimiento de operación y de manutención debe estar perfectamente claro .

El accionamiento de un comando manual ( botón, llave eléctrica, palanca, etc. ) debe ser hecho siempre después que se tenga la certitud de que es el comando correcto .

#### 4.2.3 Cuidados

El cable de alimentación de energía eléctrica de la maquina , debe tener una sección suficiente para soportar la potencia eléctrica consumida .

Cables eléctricos que estuvieran en el suelo cerca de la maquina , deben ser protegidos para evitar corto circuitos .

### 4.3 Inspección de Rutina

#### 4.3.1 Aviso

Al averiguar la tensión de las correas , NO coloque los dedos entre las correas y las poleas .

#### 4.3.2 Cuidados

Verifique los motores y las partes deslizantes o girantes de la maquina , con relación a ruidos anormales .

Verifique la tensión de las correas , y sustituya el conjunto , caso alguna correa o polea tenga desgaste . Al verificar la tensión de las correas , NO coloque los dedos entre las correas y poleas.

### 4.4 Operación

#### 4.4.1 Avisos

No trabaje con pelo largo , que pueda tocar cualquier parte de la maquina , pues el mismo podría causar serios accidentes . Amarrelo para arriba y para atrás , o cubralo con un pañuelo .

Solamente operadores entrenados y calificados pueden operar la maquina .

Nunca toque con las manos o de cualquier otra manera , partes girantes de la maquina.

JAMÁS opere la maquina , sin algún de sus accesorios de seguridad.