



YOU CAN TRUST



YOU CAN TRUST

INSTRUCTIONS MANUAL
MANUAL DE INSTRUCCIONES



Skyfood Equipament LLC

OFFICE

175 SW 7th Street - Suite # 2416
Miami, FL 33130

1-800-503-7534 | 305-868-1603

UG0184 - 60586.7 - ENGLISH/ESPAÑOL

Data de Correção: 14/07/2020



MEAT TENDERIZER 1/2 HP
ABLANDADOR DE CARNE 1/2 HP

ABS

- BESIDES THIS EQUIPMENT, A COMPLETE RANGE OF OTHER PRODUCTS ARE MANUFACTURED, CONSULT OUR DEALERS
- DUE TO THE CONSTANT IMPROVEMENTS INTRODUCED TO OUR EQUIPMENTS, THE INFORMATION CONTAINED IN THE PRESENT
INSTRUCTION MANUAL MAY BE MODIFIED WITHOUT PREVIOUS NOTICE.

www.skyfood.us

KIT: 605859

Registro de Garantía



Información del Usuario

Preguntas sobre como llenar este formulario?

llamada 1-800-503-7534 / 305-868-1603

Devuelva el formulario completo a la:

SKYFOOD EQUIPMENT LLC

11900 Biscayne Blvd. Suite 616

North Miami, FL 33181 - USA

O fax formulario a:

786 522 6765

* Persona de Contacto: _____

* Tipo de Empresa:

- | | |
|--|---|
| <input type="checkbox"/> Panadería Bagel y Operaciones | <input type="checkbox"/> Mayorista con Comestibles |
| <input type="checkbox"/> Panadería (Asociado con Restaurante) | <input type="checkbox"/> Mayorista sin Comestibles |
| <input type="checkbox"/> Bolera | <input type="checkbox"/> Empacador de Carne |
| <input type="checkbox"/> Negocios e Industria en la Casa de Alimentación | <input type="checkbox"/> Otros negocios que prepara o sirver alimentos |
| <input type="checkbox"/> Carnicería | <input type="checkbox"/> Otros negocios que vende, pero no sirven comida |
| <input type="checkbox"/> Abastecimiento | <input type="checkbox"/> Pizza (Cenar en/llevar) |
| <input type="checkbox"/> Club de Tiendas | <input type="checkbox"/> Restaurantes (Independiente / Cadena) |
| <input type="checkbox"/> Tienda de Conveniencia | <input type="checkbox"/> Escuela |
| <input type="checkbox"/> Club de Campo | <input type="checkbox"/> Estadios / Coliseum |
| <input type="checkbox"/> Delicatessen (Cadena / Restaurante) | <input type="checkbox"/> Supermercado |
| <input type="checkbox"/> Delicatessen (Independiente y No-Restaurant) | <input type="checkbox"/> El parque temático |
| <input type="checkbox"/> Tienda de Alimentos | <input type="checkbox"/> Universidad / Escuela |
| <input type="checkbox"/> Gobierno | <input type="checkbox"/> Viñedo |
| <input type="checkbox"/> Hospital | <input type="checkbox"/> Clube de Almacenes |
| <input type="checkbox"/> Alojamiento | <input type="checkbox"/> Operación de cocción al por mayor (no institucional) |

* Nombre de la Compañía: _____

* Dirección: _____

* Ciudad: _____

* Estado: _____ * Zip Code: _____

* Teléfono: _____ Fax: _____

** E-mail: _____

Página Web: _____

Me gustaría unirse a la lista de correo.

Detalles del Producto

* Item Comercial del Producto: _____

El item comercial del producto se puede encontrar en la etiqueta de identificación del producto de la máquina.

* Número de serie: _____ * Confirme el número de serie: _____

Esta información, el número de serie del producto, también se puede encontrar en la etiqueta de identificación del producto de la máquina

* Prueba de compra: Sí
 No

* Comprado en: ____ / ____ / ____ (mm / dd / yyyy)

* Adquirido en: _____
Nombre de la compañía

* Indica que el campo es obligatorio.

** Indica que el campo es obligatorio y no obligatorio por Fax.

1. Introduction

1.1 Safety

When incorrectly used this equipment is a potentially DANGEROUS machine. Maintenance, cleaning or any other service shall be performed by a duly trained person and with the machine unplugged.

To avoid accidents respect the following instructions:

1.1.1 Read completely these instructions.

1.1.2 To avoid to risk electric shocks and damage to the equipment never use it with wet clothes or shoes and/or standing on wet floors. Do not plunge it into water nor any other liquid, do not spray water directly to the equipment.

1.1.3 When the equipment is in operation the operator shall supervise it, principally when children might be near.

1.1.4 Unplug the equipment when: It is not in use, before to clean it, before to remove or to place some accessory. Before maintenance or any other service.

1.1.5 Do not operate the equipment if the cord or plug are damaged. Do not lean the cord on table edges, nor let them lie on hot surfaces.

1.1.6 When the equipment may have fall, have been damaged any way or simply does not work, take it to Technical Assistance to check.

1.1.7 The use of accessories not recommended by the manufacturer may cause corporal damages.

1.1.8 Keep the hands or any other object away from moving parts while the equipment is in operation.

1.1.9 During operation, never wear loose clothes with wide sleeves principally around the wrists.

1.1.10 Make sure the equipment voltage and the network voltage are the same, and the equipment has been solidly grounded.

1.1.11 Handle with care the Rolls #.04 (Pic.01) because they have sharp edge knives.

1.1.12 Never use instruments to help to place the meat inside the Protection Lid #.05 (Pic.04).

1.1.13 Never remove the Protection Lid # 01 (Pic.01) before to be sure the Rolls #.04 (Pic.01) are totally stopped.

1.1.14 This equipment has been developed for commercial operation, it is used for instance in restaurants, fast foods, hospitals, bakeries, butchers and similar.
It is not recommended to use it

- For continuous industrial production
- A working ambient having a corrosive or explosive atmosphere, or contaminated with water vapour, dust or gas.

IMPORTANT
For mayor operator protection this equipment is provided with a safety system not allowing to be involuntary switched ON after an eventual energy shortage.

IMPORTANT
Make sure the cord is in perfect conditions for use. If it is not, change it for a new one in accordance with the technical specifications and safety rules.
The substitution shall be made by a qualified professional, and shall respect the local safety norms.

IMPORTANT
This equipment must not be used by children or any persons with reduced physical or mental aptness, lack of experience or knowledge, unless they are under supervision or have received from the person responsible for safety, proper instructions on how to use the equipment.

IMPORTANT
Children shall be watched in order to avoid them to play with the equipment.

IMPORTANT
In case of emergency take off the plug from its socket.

IMPORTANT
Never spray water directly on to the equipment.

Todos los productos que se encuentren en instalaciones ó domicilios que no sean comerciales, deben ser llevados o despachados, con flete prepago, sea para las instalaciones de SKYFOOD, sea para una compañía de servicio (“Compañía de Servicio”) indicada por SKYFOOD. Productos que se encuentren en instalaciones comerciales y con peso menor que setenta (70) libras deben ser traídos o despachados, flete prepago, sea para las instalaciones de SKYFOOD sea para la Compañía de Servicio. Distancia o tiempo de viaje NO serán pagados. SKYFOOD ofrece una garantía limitada en sitio para productos que estén solamente en instalaciones comerciales con peso neto superior a setenta (70) libras, siempre que estén instalados en una dirección dentro de un rayo de treinta (30) millas de una Compañía de Servicio. **Usuarios finales son responsables por todos los costos extra de viaje y costo por milla.** En este caso servicios de garantía serán provenientes durante las horas de trabajo comerciales.

Este producto sera sustituido o reparado bajo la garantía, por un periodo de un (1) año desde la fecha de compra por el comprador original/usuario (“Usuario Final”), ó diez ocho (18) meses a partir de la fecha de envío desde el almacén de SKYFOOD cual sea la fecha que expire primero.

Accesorios serán remplazados ó reparados bajo la garantía por un periodo de (30) días a partir de la fecha de compra por el comprador/usuario (“Usuario Final”), ó diez ocho (18) meses a partir de la fecha de envío desde el almacén de SKYFOOD cual sea la fecha que expire primero.

La garantía no será aplicable hasta que un formulario de **REGISTRO DE GARANTÍA** sea recibido por SKYFOOD EQUIPMENT, LLC, dentro de treinta (30) días de la fecha de la compra. El REGISTRO DE GARANTÍA sea en el Manual de Instrucción de cada producto ó en el sitio de SKYFOOD: www.skyfood.us. El Usuario Final debe llenar el formulario de REGISTRO DE GARANTÍA y mandarlo para SKYFOOD de acuerdo con las instrucciones indicadas en el referido sitio. **Sin el cumplimiento de esta condición la garantía NO será valida.**

La garantía no se extiende para productos de terceros. No existen otras garantías ó condiciones expresas otras que aquellas ofrecidas por cada fabricante de productos vendidos por SKYFOOD que no sean bajo la marca SKYFOOD.

Para preguntas ó asistencia, no devuelva el producto ó accesorios para la tienda, por favor llame a Toll Free 1-800-503-7534, ó visite la sección Servicio al Cliente en www.skyfood.us. Para un servicio mas rápido tenga disponible el nombre del modelo, el numero de serie y la prueba de compra para que el operador le asista.

SKYFOOD se reserva el derecho de cambiar los términos de la Garantía Limitada a cualquier momento sin previo aviso. También se reserva el derecho de cambiar el proyecto y las especificaciones de sus equipos ó cualquier otra documentación a cualquier momento. El usuario final no tendrá derecho a compensaciones resultantes de éstos cambios.

Actualización :
Estes **Terminos y Condiciones** fueran por ultimo actualizadas en 02 de Mayo 2016.

SKYFOOD EQUIPMENT LLC - SERVICIO

Para preguntas o asistencia, llame SKYFOOD EQUIPMENT Toll Free: **1-800-503-7534**, o visite la sección de Servicio al Cliente en **www.skyfood.us**

GARANTÍA LIMITADA DE SKYFOOD

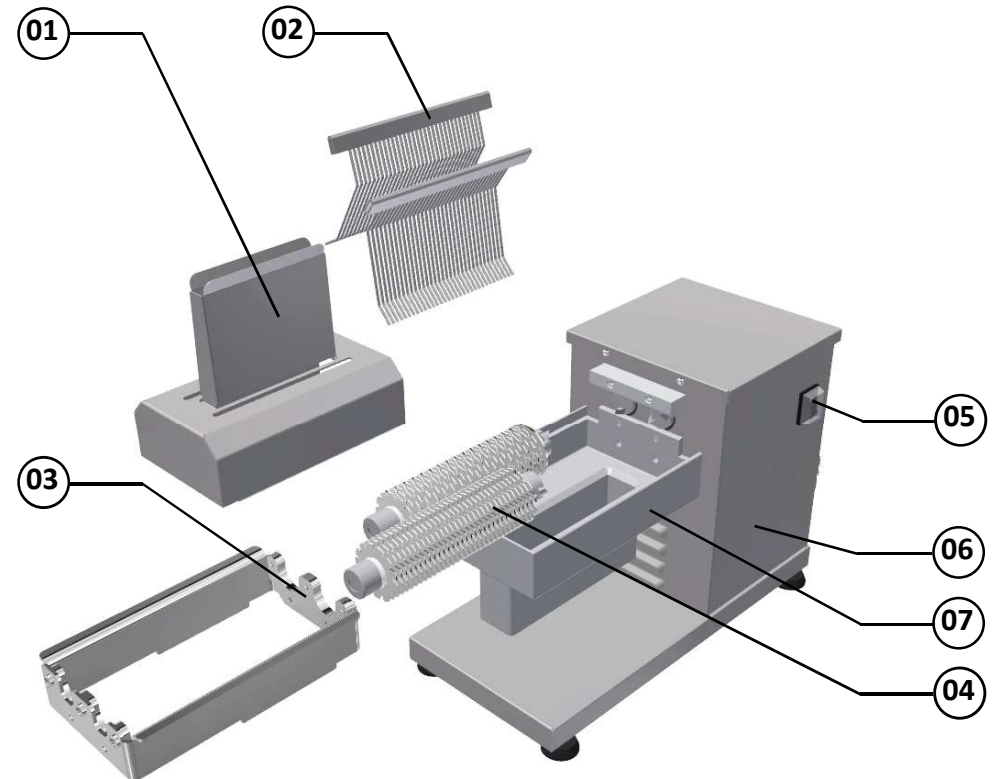
Salvo especificado diferentemente nuevos productos SKYFOOD accesorios excluidos, vendidos por SKYFOOD EQUIPMENTS, LLC ("SKYFOOD"), para uso solamente en los Estados Unidos (colectivamente "Productos" ó singularmente "Producto") son garantizados de estar libres de defectos en los materiales y la mano de obra por un periodo de un (1) año desde la fecha de compra por el comprador original/usuario ("Usuario Final"), ó diez ocho (18) meses a partir de la fecha de envío desde el almacén de SKYFOOD cual sea la fecha que expire primero. Varios productos nuevos y accesorios pueden ser garantizados por un periodo diferente de un (1) año, mientras otros podrían estar sujetos a limitaciones de transporte, como especificado en Manual de Instrucción del producto. **Es necesario presentar la Prueba de Compra, caso contrario la garantía NO SERÁ APLICABLE.** Ninguna garantía es dada ó implícita para usuarios secundarios o para terceras partes. Es condición fundamental de la Garantía que SKYFOOD sea notificada de cualquier defecto en materiales ó mano de obra en el plazo de cinco (5) días del ocurrido, dentro del plazo de la garantía. Si el aviso del reclamo, bajo esta garantía, es hecho en tiempo por el usuario final, SKYFOOD ó una compañía de servicio ("Compañía de Servicio") indicada, hará el reparo o la sustitución del Producto, a criterio de SKYFOOD, bajo las condiciones adicionales escritas abajo.

Esta garantía no se aplica si el daño ocurre de una instalación impropia ó mantenimiento hecho por una compañía de servicio ("Compañía de Servicio") no autorizada, tensión eléctrica errada, ni si los productos ó partes hubieren sido usados fuera de conformidad con las instrucciones de operación y mantenimiento, sujetos a mal uso ó abuso, ó dañificados por accidentes, causas de fuerza mayor, uso anormal, tensión ó cualquier otra causa que no sea de responsabilidad de SKYFOOD o afuera de su razonable control. **Esta garantía NO cubre mano de obra de servicio y despensas de viaje para proceder ajustes en los productos o /y accesorios.** Además del desgaste y rasgue de algunos ítems, como pero no limitado a; partes de vidrio, hojas de corte, piedras, cuchillas, platos, cuchillas de corte, discos de corte, vedamientos, cambios de óleo, cinta para vedamiento, cintas de aislamiento, gusanos, rodamientos auto-lubricados, carbones para motores eléctricos, y otras partes desgastables por su naturaleza y que necesiten ser repuestas con frecuencia. **Componentes eléctricos están sujetos a desgaste y rasgue natural y no están cubiertos por esta garantía. ESTA GARANTÍA ESCLUDE TODAS GARANTÍAS VERBALES, ESTRUCTURALES, EXPRESA, Ó IMPLICITA QUE PUDIERA SER APLICABLE A SKYFOOD, INCLUSO, PERO NO LIMITADO A, CUALQUIER GARANTIA IMPLICITADE COMERCIALIZACIÓN Y ADAPTABILIDAD PARA FINALIDADES PARTICULARES.** Bajo ninguna circunstancia SKYFOOD será responsable por perdida de uso, renta o lucros cesantes o por daños incidentes ó consecuentes. SKYFOOD en ninguna circunstancia será responsable por cualquier perdida, daño, daño oculto, despensa ó atraso de mercaderías, por cualquier motivo cuando dichas mercaderías estuvieren en custodia, posesión ó control de terceras partes seleccionadas por SKYFOOD para despachar, tramitar, libertar, transportar ó otros servicios relativos a estas mercaderías. El único remedio por la quiebra de cualquier garantía se limita a lo que es expuesto arriba.

1.2 Main Components

All components of this equipment were designed and manufactured using carefully selected materials to their proper functions, according to test standards and experience of Skyfood.

PICTURE 01



- 01 - Protection Lid
- 02 - Combs
- 03 - Combs Support
- 04 - Rolls
- 05 - On/Off Switch
- 06 - Housing
- 07 - Collect Box

1.3 Technical Characteristics

TABLE 01

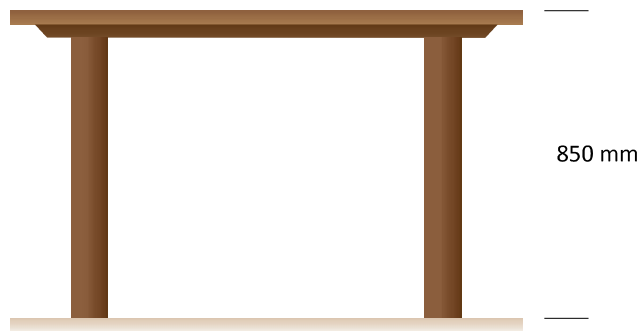
CHARACTERISTICS	UNIT	ABS
Voltage	V	110
Frequency	Hz	60
Power Rating	W	380
Height	mm	460
Width	mm	260
Depth	mm	500
Net Weight	lb	53,6
Shipping Weight	lb	57,9
Dimension of the product to be processed	Width - mm	150
	Thickness - mm	13

2. Installation and Pre Operation

2.1 Installation

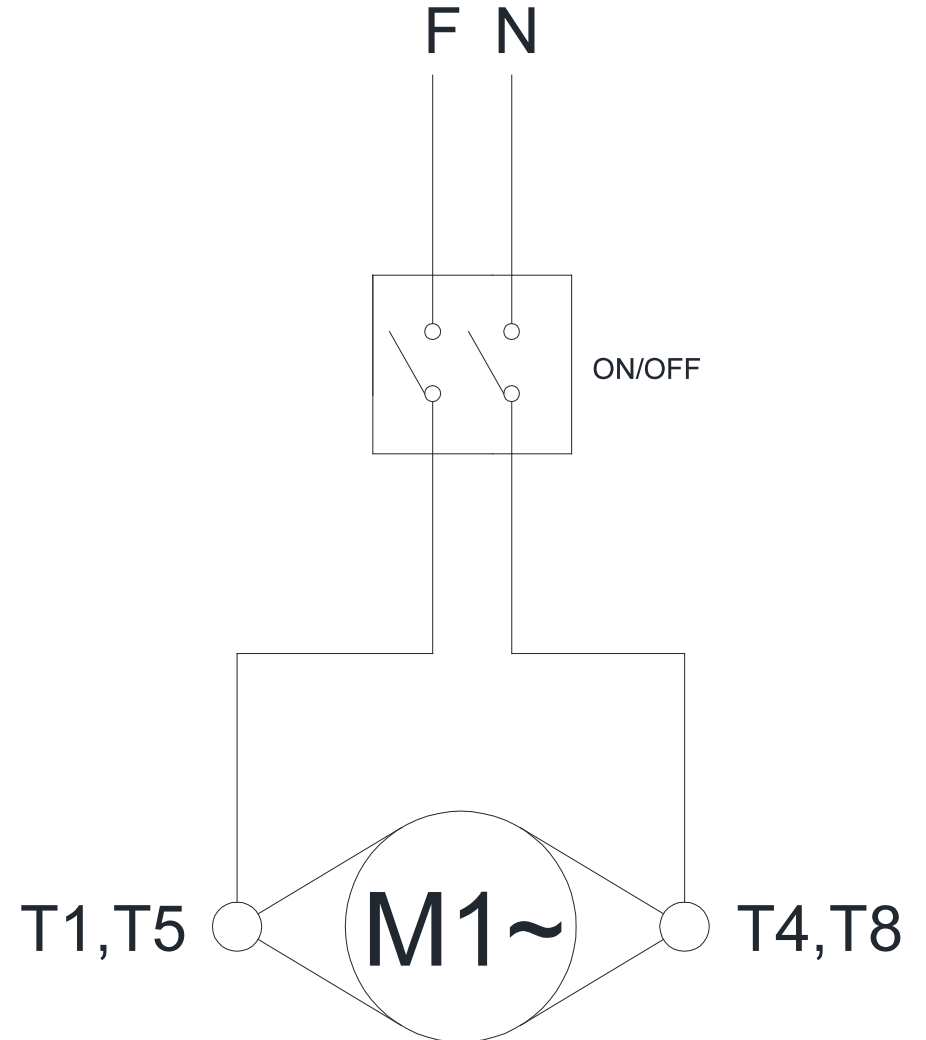
2.1.1 Placing

The equipment must be placed on to a levelled stable surface approximately 850 mm high.



7. Diagrama Eléctrico

RED ELÉCTRICA 110V / 60Hz



6. Mantenimiento

El mantenimiento debe ser considerado un conjunto de procedimientos destinados a mantener el equipo en óptimas condiciones de funcionamiento, resultando en el aumento de la vida útil y seguro.

* Limpieza – ver artículo 3.3 de esta limpieza manual.

* Cableado-Compruebe todos los cables en el decaimiento y todos los contactos (bornes) en cuanto a la empuñadura y la corrosión eléctrica.

* Contactos – encendido/apagado del interruptor, circuitos electrónicos, etc. Compruebe el equipo para que todos los componentes están trabajando correctamente y que la operación del aparato es normal.

* Instalación – Verifique la instalación de su equipo según artículo 2.1 instalación, de este manual.

* Vida del producto – 2 años, para un turno de trabajo normal.

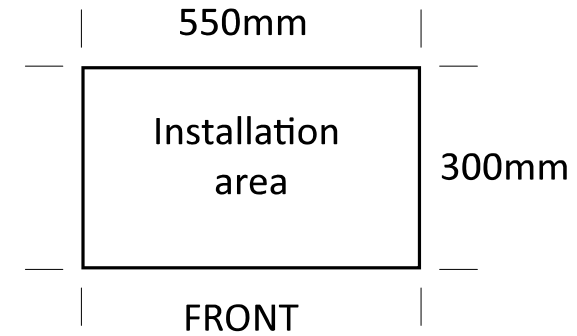
1-elementos para revisar y realizar mensualmente:

- Verifique el cableado;
- Mida el voltaje de la toma;
- Medir la corriente de operación y comparar con el nominal;
- Controlar la estanqueidad de todos los terminales eléctricos de la unidad, para evitar posibles malos contactos;
- Verificar posibles cogalduras en el eje del motor eléctrico;
- Compruebe el cable eléctrico y cableado para detectar signos de recalentamiento, pobre aislamiento o falla mecánica.

Items a verificar o ejecutar a cada 3 meses:

- Comprobar los componentes eléctricos como interruptor de encendido, botón de parada de emergencia, botón RESET y circuito electrónico para detectar signos de recalentamiento, pobre aislamiento o falla mecánica.
- Verificar posibles holguras en los rodamientos y cojinetes.
- Comprobar los sellos, anillos o ' rings, anillos v y otros sistemas de cercado.
- Verifique el apriete de todos los tornillos y tuercas para evitar posibles daños al equipo.

Recommended area for equipment installation



2.1.2 Electrical Installation

The equipment has been designed to operate 110 Volts, 60 Hz. When you receive the equipment check the voltage indicated on the cord label.

The power plug has 3 pins the middle pin is the ground. All the 3 pins must be properly connected.

IMPORTANT
Make sure the network voltage is the same as indicated on the cord label.

2.2 Pre Operation

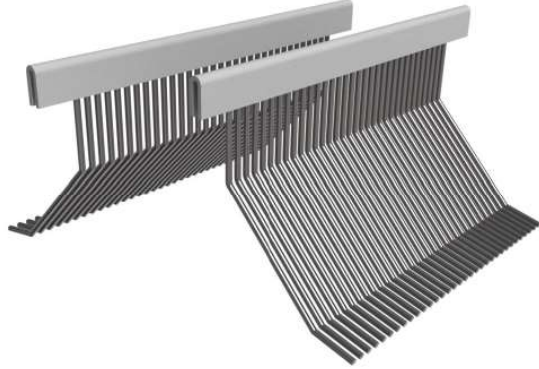
Before to use the equipment all the parts to be in contact with the product shall be washed with water and neutral soap (see item 3.5 Cleaning).

Make sure the equipment is stable on the working surface.

The Combs (Pic.02) prevent the product to wound up on the Rolls #.04 (Pic.01) and therefore help the product to be expelled.

IMPORTANT
Always use the Combs (Picture 02) to process any product.

PICTURE 02



3. Operation

3.1 Starting

To start the equipment:

- Plug the equipment on the power point.
- Press the ON/OFF Switch # 05 (Pic.01) to position “1”.

3.2 Operation Procedures

ATTENTION
Under no circumstances use any instrument to feed the meat inside the Protection Lid # 01 (Pic.01).

The meat tenderizers are machine working at LOW ROTATION.

Simple to be used they however must call the operator total attention to avoid what ever accidents might occur.

Place the meat inside the Protection Lid opening, and let it fall freely inside the machine.

3.3 To assemble and to Remove the Rolls

IMPORTANT
Unplug the machine any time you have to take away any of the removable part.
Make sure the rolls # 04 (Pic 01) are totally still before to lift the Protection Lid # 01 (Pic.01).

5. Análisis y solución de problemas

5.1 problemas, causas y soluciones.

Este equipo ha sido diseñado para requerir un mantenimiento mínimo. Sin embargo, Puede haber algunas irregularidades en su funcionamiento, debido al desgaste natural causados por su uso.

Si hay un problema con su equipo, Compruebe la tabla siguiente, donde se recomiendan algunas posibles soluciones.

TABLA 02

PROBLEMAS	CAUSAS	SOLUCIONES
-El equipo no se enciende.	-Problema en el circuito eléctrico interno o externo del Equipo; -Falta de energía eléctrica.	-Comuníquese con un centro de asistencia técnica autorizado (ATA) o comuníquese con el soporte de fábrica.
-Olor a quemado o humo.	-Problema en el circuito eléctrica interna o externas del Equipo.	-Comuníquese con un centro de asistencia técnica autorizado (ATA) o comuníquese con el soporte de fábrica.
-El equipo prende, pero cuando se coloca el alimento el equipo para de funcionar o gira em baja rotación.	-Problemas con el motor Eléctrico.	-Comuníquese con un centro de asistencia técnica autorizado (ATA) o comuníquese con el soporte de fábrica.
-Cable eléctrico dañado.	-Fallo en el transporte del producto.	-Comuníquese con un centro de asistencia técnica autorizado (ATA) o comuníquese con el soporte de fábrica.
-Extraños ruidos	- Engrenajes con desgaste	-Comuníquese con un centro de asistencia técnica autorizado (ATA) o comuníquese con el soporte de fábrica.

Para información detallada sobre los términos de la garantía de este producto, consulte el certificado de garantía incluido en el embalaje. Este documento describe la cobertura de los ítems en garantía, el período de cobertura, los procedimientos para activar el servicio técnico autorizado y los requisitos para mantener la validez de la garantía. Se recomienda la lectura atenta de este documento para asegurar el uso adecuado de la garantía.

Verifique las protecciones y los aparatos de seguridad para que siempre estén en perfecto funcionamiento.

Verifique la tensión de las correas y caso presenten desgaste haga su sustitución.

4.4 Operación

4.4.1 Avisos

No trabaje con pelo largo que podría tocar cualquier parte de la maquina , pues podría causar serios accidentes . Atelo para arriba y para atrás , o cubralo con un pañuelo.

Solamente operadores entrenados y calificados pueden operar la maquina.

JAMÁS opere la maquina , sin algún de sus accesorios de seguridad conectado.

4.5 Después de Terminar el Trabajo

4.5.1 Cuidados

Siempre limpie la maquina , para eso DESLÍGUELA FÍSICAMENTE EL ENCHUFE DE SU SOQUETE.

Nunca limpie la maquina antes de su COMPLETA PARADA.

Después de la limpieza recoloque todos los componentes de la maquina en sus debidos lugares.

Al verificar la tensión de las correas, No coloque los dedos entre las correas y la polea.

4.6 Mantenimiento

4.6.1 Peligros

Con la maquina ligada cualquier manutención es peligrosa . DESLIGUE LA MAQUINA DE LA RED ELÉCTRICA , DURANTE TODA LA MANUTENCIÓN.

4.6.2 Avisos

La manutención eléctrica o mecánica debe ser hecha por personas calificadas para hacer el trabajo.

La persona encargada de la manutención debe certificarse que la maquina trabaje siempre en condiciones de total seguridad.

IMPORTANTE
Siempre retire la flecha de su enchufe en casos de emergencia.

4.7 Aviso

El mantenimiento eléctrico o mecánico debe ser hecho por una persona calificada para hacer el trabajo.

La persona encargada por el mantenimiento debe certificarse que la maquina trabaje bajo condiciones TOTALES DE SEGURIDAD .

PICTURE 03



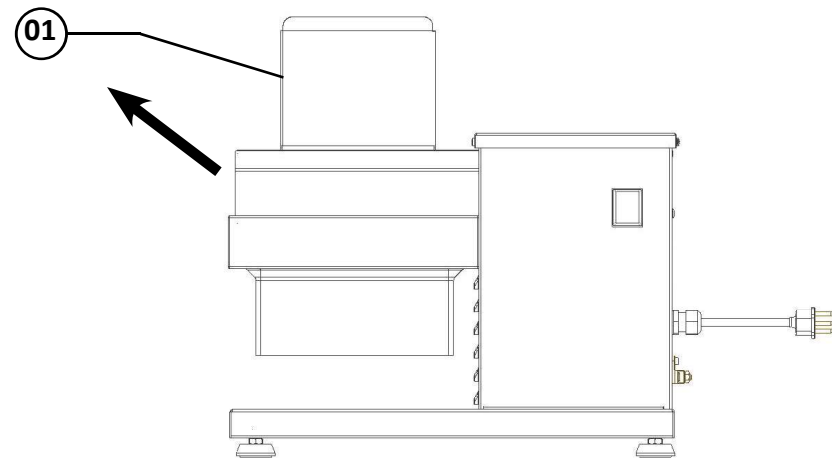
PICTURE 04



ATTENTION
Remove a comb at a time. Always do this operation with protection cover mounted on the unit as illustrated in Pictures 03 and 04.

- Remove The protective cover No. 01 (Pic. 01) pulling it back and up as indicated by the arrow direction of Pic. 05.

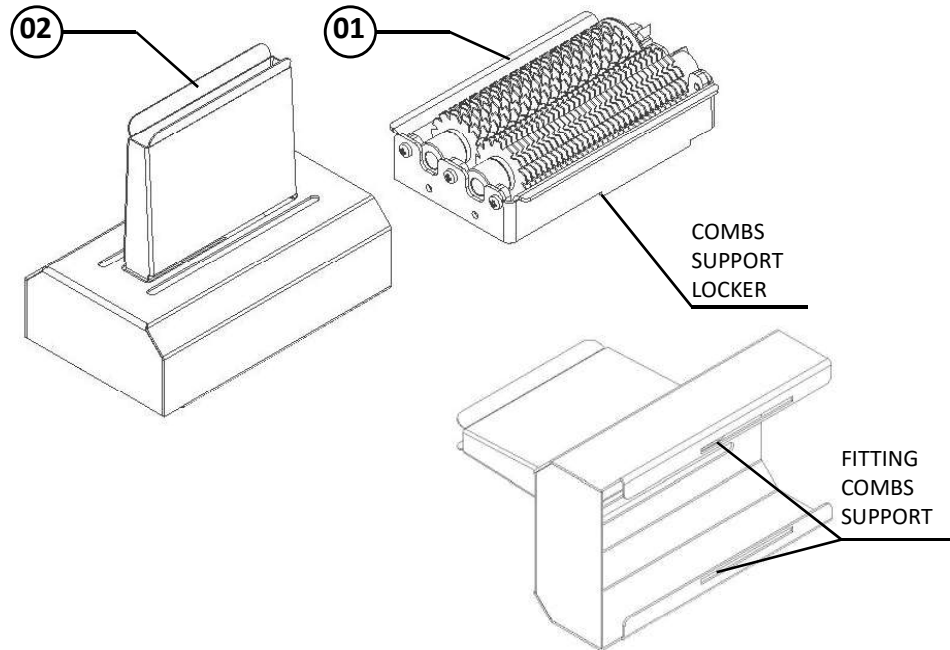
PICTURE 05



- Place the protective cover No. 02 (Pic. 06) with the rollers on a table.

- Lift the front Rollers of Support No. 01 (Pic. 06) until the rolls of support lock disengage the existing plug-in protection cover No. 02 (Pic. 06), and pull it forward until it is totally out of the protective cap No. 02 (Pic. 06) as shown in Pic. 06.

PICTURE 06



- Remove the rollers picking at their ends as indicated by the arrows and pull them up as Fig 07.

- Remove the two rollers so that the support rollers is completely empty, as shown in Fig 08 and Fig 08.

Cada función o procedimiento de operación y mantenimiento debe estar completamente claro.

El accionamiento de un comando manual (botón , pulsante, llave eléctrica , palanca , etc) debe ser hecho solamente cuando se tenga la certidumbre que es el comando correcto. En caso de falta de energía eléctrica , desligue la llave eléctrica inmediatamente.

Use los óleos lubricantes o grasas recomendadas, o equivalentes.

Evite choques mecánicos pues podrían causar fallas o malo funcionamiento.

Evite que agua, suciedad o polvo entren en los componentes mecánicos o eléctricos de la maquina.

NO ALTERE las características originales de la maquina.

NO SUCIE, TIRE O RETIRE CUALQUIER ETIQUETA DE SEGURIDAD O IDENTIFICACIÓN. Caso alguna esté ilegible o fuera perdida , solicite otra a su proveedor mas próximo.

4.2 Cuidados y Observaciones Antes de Prender la Maquina

IMPORTANTE

Lea atentamente y con cuidado las INSTRUCCIONES contenidas en este Manual antes de ligar la maquina . Certifíquese de que fueran entendidas correctamente todas las informaciones . En caso de duda , consulte su superior o el proveedor.

4.2.1 Peligro

Conductor eléctrico con aislamiento dañado, puede producir una fuga de corriente eléctrica y provocar choques eléctricos . Antes de usarlo verifique sus condiciones.

4.2.2 Avisos

Certifíquese que las INSTRUCCIONES contenidas en este Manual, fueran completamente entendidas . Cada función o procedimiento de operación y mantenimiento debe estar claro. El accionamiento de un comando manual (botón, pulsante, llave eléctrica , palanca, etc) debe ser hecho solamente cuando se tenga la certidumbre de que es el correcto.

4.2.3 Cuidados

El cable de energía eléctrica, responsable por la alimentación de la maquina, debe tener una sección suficiente para soportar la potencia eléctrica consumida.

Los cables eléctricos que se queden sobre el suelo junto de la maquina, deben ser protegidos para evitar corto circuitos.

4.3 Inspección de Rutina

4.3.1 Al verificar la tension de las correas, NO coloque los dedos entre las correas y la polea.

4.3.2 Cuidados

Verifique las partes girantes de la maquina al oír algún ruido anormal.

4. Nociones Generales de Seguridad

IMPORTANTE

En el caso de algun item de las **NOCIONES GENERALES DE SEGURIDAD** no ser aplicable en su producto, por favor desconsiderar el mismo.

Las Nociones Generales de Seguridad fueran elaboradas para orientar y instruir adecuadamente a los operadores de las maquinas y aquellos que serán responsables por su manutención.

La maquina debe ser entregue al usuario en buenas condiciones de uso , y este debe ser orientado cuanto al uso y seguridad de la maquina por el revendedor.

El operador debe usar la maquina solamente después de un completo conocimiento de los cuidados a observar, **LEYENDO ATENTAMENTE ESTE MANUAL.**

IMPORTANTE

Cualquier cambio en el sistema de seguridad y en las protecciones de seguridad, creará serios riesgos a la integridad física del operador durante la operación.

4.1 Practicas básicas para la Operación

4.1.1 Peligros

Algunas partes de los accionamientos eléctricos presentan puntos o terminales energizados con altos voltajes . Estes , cuando tocados , pueden causar graves choque eléctricos o hasta la MUERTE de una persona.

Nunca toque un comando manual (botón , pulsante , llave eléctrica , etc) con las manos, zapatos o ropas mojadas . No observar esta recomendación podría causar choque eléctrico o hasta la MUERTE.

4.1.2 Advertencias

La posición de la Llave Liga/Desliga , debe ser bien conocida , para que sea posible accionarla a cualquier momento sin tener que procurarla.

Antes de cualquier tipo de manutención , desconecte físicamente la maquina de la red eléctrica.

Arregle espacio suficiente alrededor de la maquina para evitar caídas peligrosas.

Agua y óleo pueden hacer un piso resbaloso y peligroso. Para evitar accidentes el piso debe estar seco y limpio.

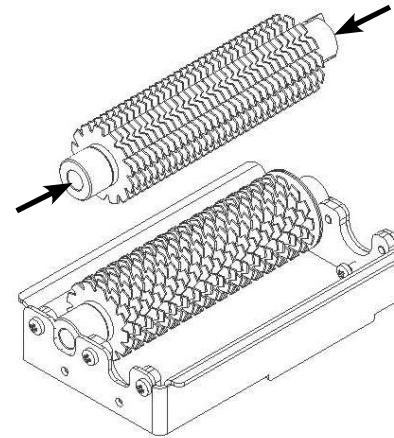
Nunca toque en un comando eléctrico casualmente (botón , pulsante , llave eléctricas o palancas).

Si el trabajo debe ser hecho por dos o más personas , habrá que dar señales de coordinación para cada etapa del trabajo . La etapa siguiente no debe ser comenzada sin que la respectiva señal haya sido dada y respondida.

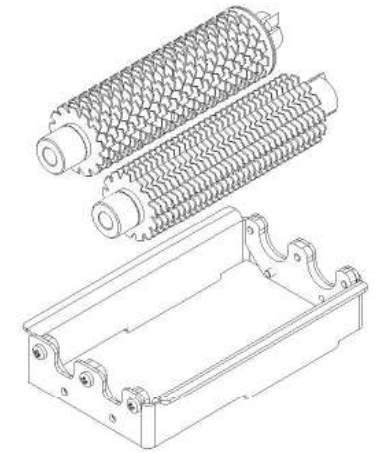
4 .1 .3 Avisos

Certifíquese de que las instrucciones deste Manual fueran completamente entendidas.

PICTURE 07



PICTURE 08

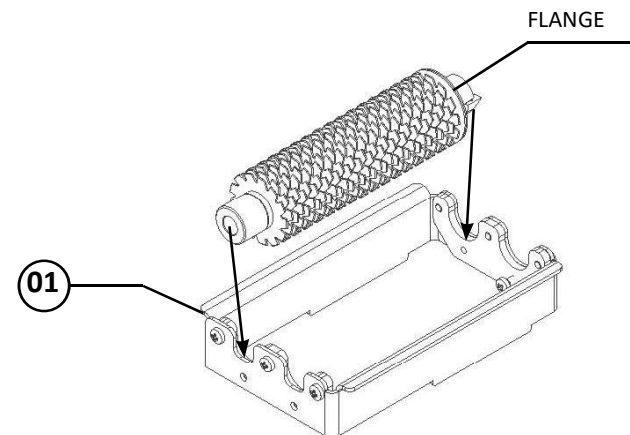


3.3.2 Placing the rollers

The rollers must be mounted on the support rollers as described below:

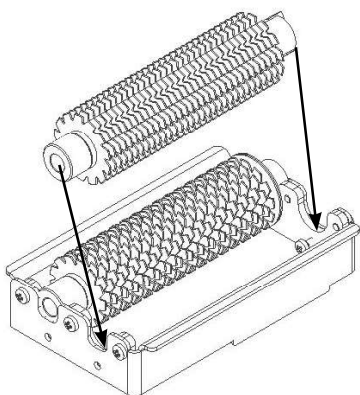
- Place the rolls of support N ° 01 (Pic. 09) on a table.
- Single roll which has a flange and fit as Pic. 09.
- Each roll has its correct position in the roller support.
- Mount the roll with the flange in position as shown in Pic. 09.
- It is not possible to mount the flange roll in the roller position without the flange.

PICTURE 09



- Mount the second roll in its housing in the combs holder as shown in Pic. 10.

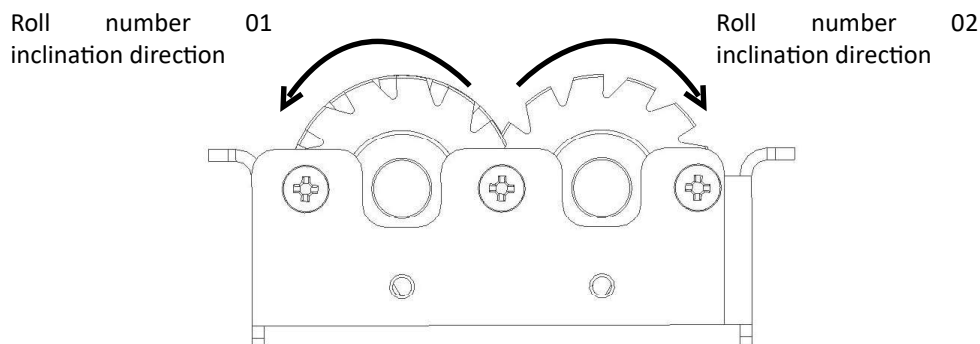
PICTURE 10



- Note that the teeth on the face of each roller are facing the respective sides.

- Note the correct placement of the rollers, and the No. 1 tooth of the rollers must be inclined to the left side and the teeth of No. 2 rollers must be inclined to the right side as shown in Pic. 11.

PICTURE 11



3.5 Cuidados con los aceros inoxidables

Los aceros inoxidables pueden presentar puntos de “herrumbre”, que SIEMPRE SON PROVOCADOS POR AGENTES EXTERNOS, principalmente cuando el cuidado con la limpieza o higienización no sea constante y adecuado.

La resistencia a la corrosión del acero inoxidable se debe principalmente a la presencia del cromo que, en contacto con el oxígeno, permite la formación de una finísima camada protectora. Esta camada protectora se forma sobre toda la superficie del acero, bloqueando la acción de los agentes externos que provocan la corrosión.

Cuando la camada protectora sufre un rompimiento, el proceso de corrosión es iniciado, pudiendo ser evitado a través de una limpieza constante y adecuada. Inmediatamente después de la utilización del equipamiento, es necesario proceder con la limpieza, utilizando agua, jabón o detergentes neutros, aplicados con un paño suave o esponja de nylon. A seguir, solamente con agua corriente, se debe enjuagar e, inmediatamente secar, con un paño suave, evitando la permanencia de humedad en las superficies y principalmente en las grietas.

El enjuague y el secado son extremadamente importantes para evitar el apareamiento de manchas o corrosiones.

IMPORTANTE

Soluciones ácidas, soluciones salinas, desinfectantes y determinadas soluciones esterilizantes (hipocloritos, sales de amoníaco tetravalente, compuestos de yodo, ácido nítrico y otros), deben ser EVITADAS por no poder permanecer mucho tiempo en contacto con el acero inoxidable.

Visto que generalmente poseen CLORO en su composición, tales sustancias atacan el acero inoxidable, causando puntos de corrosión. Mismo los detergentes utilizados en la limpieza doméstica, no deben permanecer en contacto con el acero inoxidable más de lo necesario, debiendo ser también removidos con agua y la superficie deberá ser completamente seca.

Uso de abrasivos:

Esponjas o estropajos de acero y cepillos de acero en general, además de rallar la superficie y comprometer la protección del acero inoxidable, dejan partículas que oxidan y reaccionan, contaminando el acero inoxidable. Por eso, tales productos no deben ser usados en la limpieza e higienización. Raspados hechos con instrumentos puntiagudos o similares también deberán ser evitados.

Principales sustancias que causan la corrosión de los aceros inoxidables:

Polvos, engrases y soluciones ácidas como el vinagre, sucos de frutas u otros ácidos, soluciones salinas (salmuera), sangre, detergentes (excepto los neutros), partículas de aceros, residuos de esponjas o estropajos de acero común, además de otros tipos de abrasivos.

3.4 Limpieza

IMPORTANTE

Desconecte el enchufe de la toma de corriente antes de iniciar el proceso de limpieza.

El equipo debe estar totalmente limpio y desinfectado:

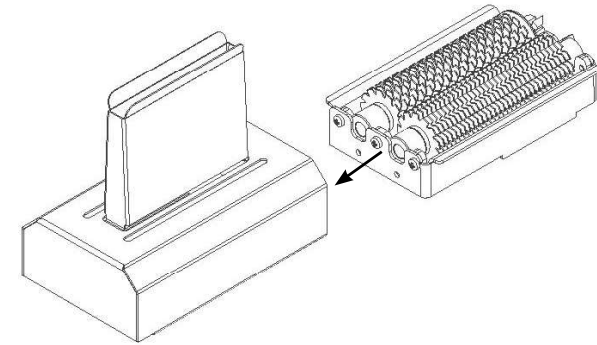
- Antes de utilizarse por primera vez;
- Después de la operación de cada día;
- Cuando no se utiliza durante un período prolongado;

IMPORTANTE

No utilice chorro de agua directamente en el equipo

- After correct assembly of the rollers in the roller support, push the support of the rollers inside the protective cover as shown in Pic. 12.

PICTURE 12



3.4 Cleaning and Sanitizing

IMPORTANT

Never clean the machine when it is connected to the power point, always unplug the machine before cleaning.

IMPORTANT

Before to remove the Protection Lid # 01 (Pic.01) make sure the Rolls # 02 (Pic.07) are completely stopped.

The equipment shall be totally cleaned and sanitized:

- Before to be used first time;
- After every day's operation;
- When it has not been used during a long time;

- Before to operate it after a long period unused.

Some parts of the equipment may be removed for cleaning, such as:

- The Protection Lid # 01 (Pic 01);
- The Combs # 02 (Pic 01);
- The Comb Support # 03 (Pic 01);
- The Rolls # 03 (Pic 02);

Read the instructions item 3.3 to place or to remove the Rolls.

Clean all the parts that might get in to contact with the meat with water and neutral soap, wash and dry before to assemble them.

The other parts may be cleaned with a damp cloth.

Never use hard objects as knives, forks or other to clean meat pieces from the Rolls knives. Use a nylon brush.

IMPORTANT

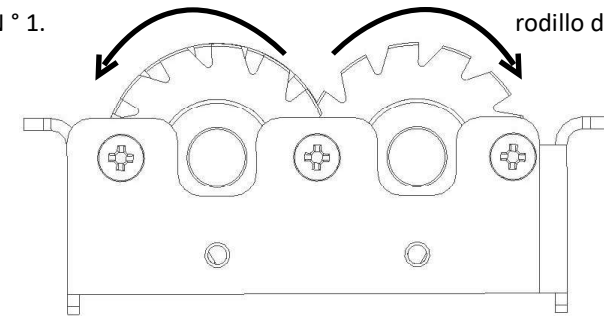
Never spray water directly to the equipment.

-Observar la correcta posición de los rodillos y los rodillos deben ser los dientes N ° 1 que se inclina hacia el lado izquierdo y los dientes de los rodillos N ° 2 debe estar inclinada a lado justo como se muestra en la figura 11.

FIGURA 11

Dirección de la pendiente rodillo dientes N ° 1.

Dirección de la pendiente rodillo dientes N ° 2.



-Tras el montaje correcto de los rodillos de apoyo a los rodillos, empuje el soporte del rodillo dentro de la cubierta protectora como se muestra en la figura 12.

FIGURA 12

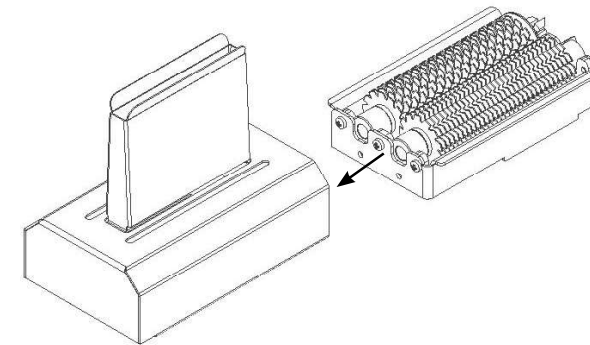
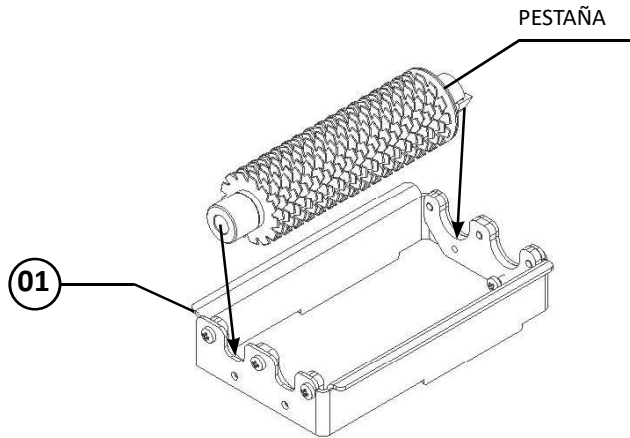
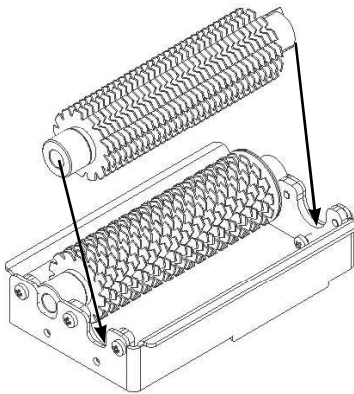


FIGURA 09



-Montar la segunda rodillo en su alojamiento en apoyo de los peines como se ilustra en Fig.10.

FIGURA 10



-Tenga en cuenta que los dientes en la cara de cada rodillo se orientan a sus respectivos lados.

3.5 Cautions with Stainless Steel

The Stainless Steel may present rust signs, which ARE ALWAYS CAUSED BY EXTERNAL AGENTS, especially when the cleaning or sanitization is not constant and appropriate.

The Stainless Steel resistance towards corrosion is mainly due to the presence of chrome, which in contact with oxygen allows the formation of a very thin protective coat. This protective coat is formed through the whole surface of the steel, blocking the action of external corrosive agents.

When the protective coat is broken, the corrosion process begins, being possible to avoid it by means of constant and adequate cleaning.

Cleaning must always be done immediately after using the equipment. For such end, use water, neutral soap or detergent, and clean the equipment with a soft cloth or a nylon sponge. Then rinse it with plain running water, and dry immediately with a soft cloth, this way avoiding humidity on surfaces and especially on gaps.

The rinsing and drying processes are extremely important to prevent stains and corrosion from arising.

IMPORTANT
Acid solutions, salty solutions, disinfectants and some sterilizing solutions (hypochlorites, tetravalent ammonia salts, iodine compounds, nitric acid and others), must be AVOIDED, once it cannot remain for long in contact with the stainless steel.

These substances attack the stainless steel due to the CHLORINE on its composition, causing corrosion spots (pitting).

Even detergents used in domestic cleaning must not remain in contact with the stainless steel longer than the necessary, being mandatory to remove it with plain water and then dry the surface completely.

Use of abrasives:

Sponges or steel wool and carbon steel brushes, besides scratching the surface and compromising the stainless steel protection, leave particles that rust and react contaminating the stainless steel. That is why such products must not be used for cleaning and sanitization. Scrapings made with sharp instruments or similar must also be avoided.

Main substances that cause stainless steel corrosion:

Dust, grease, acid solutions such as vinegar, fruit juices, etc., saltern solutions (brine), blood, detergents (except for the neutral ones), common steel particles, residue of sponges or common steel wool, and also other abrasives.

4. General Safety Practices

IMPORTANT

If any recommendation is not applicable to your equipment, please ignore it.

The following safety instructions are addressed to both the operator of the machine as well as the person in charge of maintenance.

The machine has to be delivered only in perfect conditions of use by the Distributor to the user. The user shall operate the machine only after being well acquainted with the safety procedures described in the present manual. READ THIS MANUAL WITH ATTENTION.

4.1 Basic Operation Practices

4.1.1 Dangerous parts

Some areas of the electric device have parts that are connected or have parts connected to high voltage. These parts when touched may cause severe electrical shocks or even be fatal.

Never touch commands such as buttons, turning keys and knobs with wet hands, wearing wet clothes and/or wet shoes. By not following these instructions operator could be exposed to severe electrical shocks or even to a lethal situation.

4.1.2 Warnings

The operator has to be well familiar with the position of ON/OFF Switch to make sure the Switch is easy to be reached when necessary.

Before any kind of maintenance, physically remove plug from the socket. Provide space for a comfortable operation thus avoiding accidents. Water or oil spilled on the floor will turn it slippery and dangerous. Make sure the floor is clean and dry.

Never use a manual command (switch, buttons, lever) unadvisedly. If any work is to be made by two or more persons, coordination signs will have to be given for each operation step. Every step of the operation shall be taken only if a sign has been made and responded.

4.1.3 Precautions

-Quitar los rodillos en sus extremos según lo indicado por las flechas y tire el como fig. 07.

-Retire los dos rodillos hasta que el soporte de apoyo esté completamente vacío, como ilustra la Fig. 07 fig. 08.

FIGURA 07

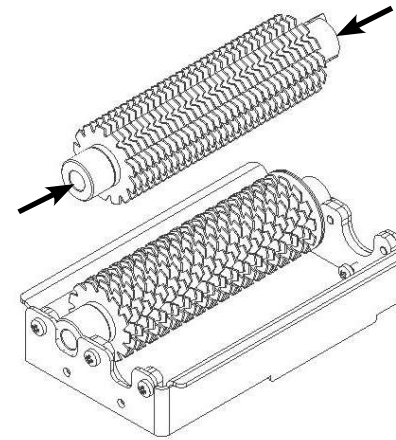
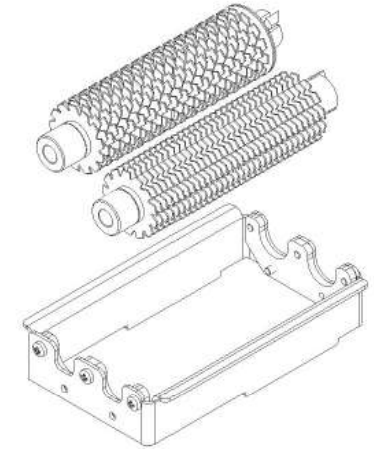


FIGURA 08



3.3.2 colocación de rodillos

Los rodillos deben ser montados sobre el soporte de los rodillos como se describe a continuación:

- Colocar los rodillos el apoyo N ° 01 (fig. 09) sobre una mesa.

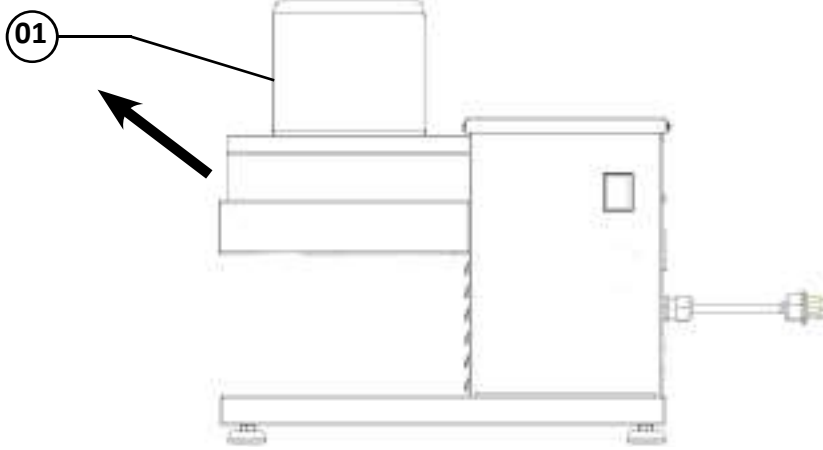
- Elegir que el rodillo tiene una pestaña y Monte como fig. 09.

- Cada uno tiene su posición correcta en los rodillos de apoyo.

- Montar la bobina con la pestaña en su lugar como se ilustra en la Fig. 09.

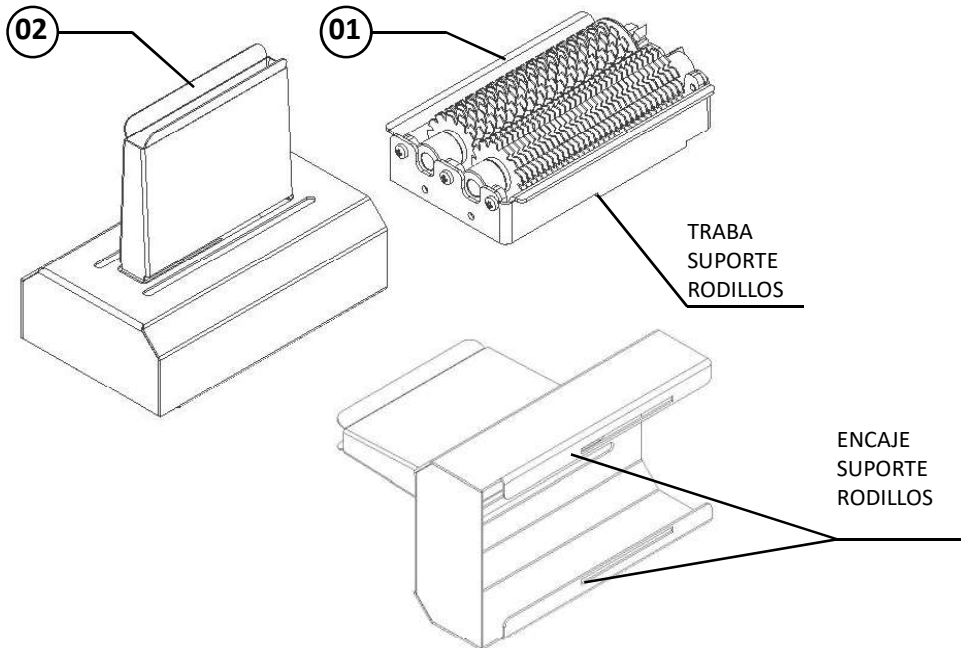
No es posible montar el rodillo con pestaña en el lugar del rodillo sin pestaña.

FIGURA 05



- Coloque la protección Cap N ° 02 (fig. 06) con los rodillos sobre una mesa.
- Levante la parte delantera del soporte rodillos N ° 01 (fig. 06) hasta el soporte de pestillo de rodillos
- desacoplar el accesorio de la protección Cap N ° 02 (fig. 06) y tire de ella hacia adelante hasta que está completamente fuera de la protección Cap N ° 02 (fig. 06) como se ilustra en la Fig. 06.

FIGURA 06



- In case of power shortage, immediately switch the machine off
- Use recommended or equivalent lubricants, oils or greases.
- Avoid mechanical shocks, once they may cause damages or bad functioning.
- Avoid water and dust entrance on the mechanical e electrical components of the machine.
- Do NOT change the standard characteristics of the machine.
- DO NOT remove, tear off or maculate any labels stuck on the machine. If any labels have been removed or are no longer legible, contact your nearest dealer for replacement.

4.2 Safety Procedures and Notes before Switching the Machine ON

IMPORTANT

Carefully read ALL INSTRUCTIONS of this manual before turning the machine ON. Be sure to well understand all the information contained in this manual. If you have any question contact your supervisor or your nearest Dealer.

4.2.1 Danger

An electric cable or electric wire with damaged jacket or bad insulation might cause electrical shocks as well as electrical leak. Before use, check the conditions of all wires and cables.

4.2.2 Advices

Be sure ALL INSTRUCTIONS in this manual have been thoroughly understood. Every function and operational procedure has to be thoroughly clear to the operator.

Any manual command (switch, button or lever) shall be given only after being sure it is the correct one.

4.2.3 Precautions

The electric cable has to be compatible with the power required by the machine.

Cables touching the floor or close to the machine need to be protected against short circuits.

4.3 Routine Inspection

4.3.1 Advice

When checking the tension of the belts or chains, DO NOT introduce your fingers between the belts and the pulleys and nor between the chain and the gears.

4.3.2 Precautions

Check if motors and sliding or turning parts of the machine produce abnormal noises.

Check the tension of the belts and chains and replace the set when belt or chain show signs of being worn out.

When checking tensions of belts or chain DO NOT introduce your fingers between belts and pulleys, nor between the chains and gears.

Check protections and safety devices to make sure they are working properly.

4.4 Operation

4.4.1 Advice

Be sure your hair is not loose in order to avoid getting caught by turning parts which could lead to a serious accident. Tie your hair up well and/or cover your head with a scarf.

The operation performed by not trained or skilled personnel shall be forbidden.

NEVER operate machine without any original safety devices under perfect conditions.

4.5 After Finishing The Work

4.5.1 Precautions

Always TURN THE MACHINE OFF by removing the plug from the socket before cleaning the machine.

Never clean the machine unless it has come to a complete stop.

Put all components back to their functional positions before turning it ON again. DO NOT place your fingers in between belts and pulleys nor chains and gears.

4.6 Maintenance

3.3 Colocación y retirada de los rodillos

IMPORTANTE

Desconecte la máquina de la red, cuando desea eliminar cualquiera de las partes extraíble. Esperar a que el cierre completo del equipo antes de retirar la tapa de Protección nº 01 (fig. 01).

3.3.1 retirada de rodillos

Esto es una operación sencilla, pero requiere gran atención por parte del operador a no habrá ningún tipo de accidente.

-Retirar el peine tirando de ellos con un movimiento circular como fig. 03 y 04 y con la maquina apagada.

FIGURA 03



FIGURA 04

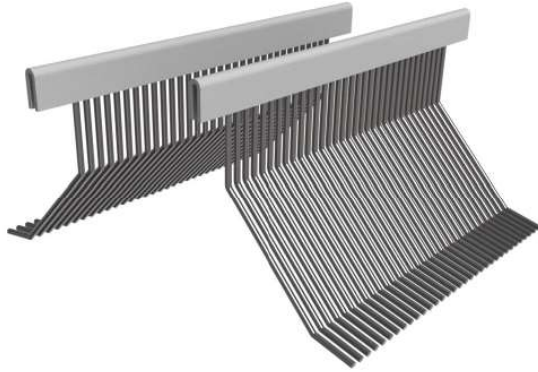


ATENCIÓN

Eliminar un peine a la vez. Siempre hacer esta operación con la tapa de protección montado en el equipo como se ilustra en las figuras 03 y 04.

-Quite la tapa de protección N ° 01 (fig. 01) tirando hacia atrás y arriba como indicado por la dirección de la flecha que se muestra en la Fig. 05.

FIGURA 02



3. Operación

3.1 Accionamiento

Para encender el equipo proceda como se describe:

- Conecte el enchufe del equipo de red de energía eléctrica.
- Pulse el interruptor Prender/Delisar ° 05 (Fig. 01) a la posición “I”

3.2 Procedimiento de operación

IMPORTANTE
Bajo ninguna circunstancia utilice instrumentos para empujar la carne para el interior de la tapa de protección N° 01 (FIG.01).

Los ablandadores de carne son máquinas que trabajan en baja rotación.

Su uso es sencillo pero debe ser de atención del operador para evitar cualquier tipo de accidente.

Poner la carne para ser procesados en la apertura de la tapa de protección N ° 01 (fig. 01) dejarlo caer libremente al interior de la máquina.

Suaviza la carne con 15 cm de ancho por 1,3 cm de espesor.

4.6.1 Dangers

Any maintenance with the machine in working situation is dangerous.

TURN IT OFF BY PULLING THE PLUG OFF THE SOCKET DURING MAINTENANCE.

IMPORTANT
Always remove the plug from the socket in any emergency situation.

4.7 Warning

Electrical or mechanical maintenance has to be undertaken by qualified personnel.

The person in charge of maintenance has to be sure that the machine is under TOTAL SAFETY conditions when working.

5. Analysis and Problems Solving

5.1 Problem, causes and solutions

The equipment has been designed to operate with the need of minimum maintenance but the natural wearing caused by longer use of the equipment may occasionally cause some malfunctions.

If such problem occurs with your equipment, refer to Table 02 in which the most common situations are listed with recommended solutions.

6. Maintenance

Maintenance should be considered a set of procedures aimed at keeping equipment in top operating conditions, providing greater longevity and security.

* Cleaning - Cleaning Check item 3.3 of this manual.

* Wiring - Check all cables for impairment and all contacts (terminals) Electric for tightness and corrosion.

* Contacts - On / off switch, emergency button, reset button, electronics, etc. Check the equipment so that all components are working properly and that the device operation is normal.

* Installation - Check the installation of your equipment as per item 2.1 Installation of this manual.

* Product Lifecycle - 2 years, for a normal shift.

1 - Items to check and perform monthly:

- Check the electrical installation;
- Measure the mains voltage;
- Measure the operating current and compare with the nominal;
- Check tightness of all electrical terminals of the device to avoid possible bad contacts;
- Check any slack of the electric motor shaft;
- Check the wiring and electrical cables for signs of overheating, poor insulation or mechanical breakdown.

2 - Check Items and run every 3 months:

- Check electrical components such as on / off switch, emergency button, reset button and electronic circuit as the signs of overheating, poor insulation or mechanical breakdown.
- Check any slack in the bearings and bearings.
- Check seals, o-rings, v'rings rings and other seals systems.
- Check that all screws and nuts are tight to avoid possible damage to the equipment.

2.2 Pre Operación

Antes de usar su equipo, debe usted lave todas las piezas que entran en contacto con el producto a ser procesados, con agua y jabón neutro (Lea el artículo 3.5 de limpieza).

Verificar si el equipo este firme en su lugar de trabajo.

Los peines (fig. 02), evitan que el producto se enrolle en rollos seccionadores nº 04 (fig. 01) y por lo tanto ayudar a la salida del mismo.

IMPORTANTE

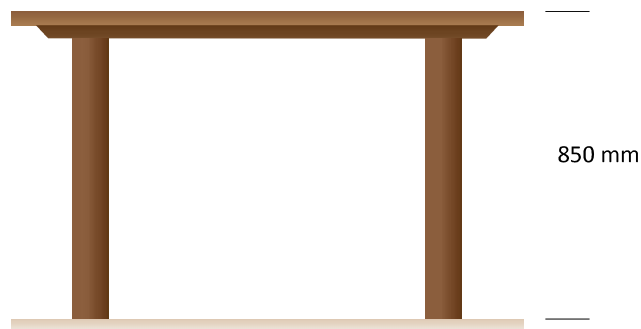
Utilice siempre los pentes (fig. 02) al procesar cualquier tipo de carne.

2. Instalación y Pre-Operación

2.1 Instalación

2.1.1 Posicionamiento

Su equipo debe ser colocado y nivelado en un lugar seco superficial y firme con preferiblemente 850 mm de alto. Plano de la zona recomendada para la instalación de los equipos.



Área para Instalación.



2.1.2 Instalación Eléctrica

Este equipo fue desarrollado para 110 voltios (60 Hz). Verifique la tensión registrada en la etiqueta existente en el cable eléctrico.

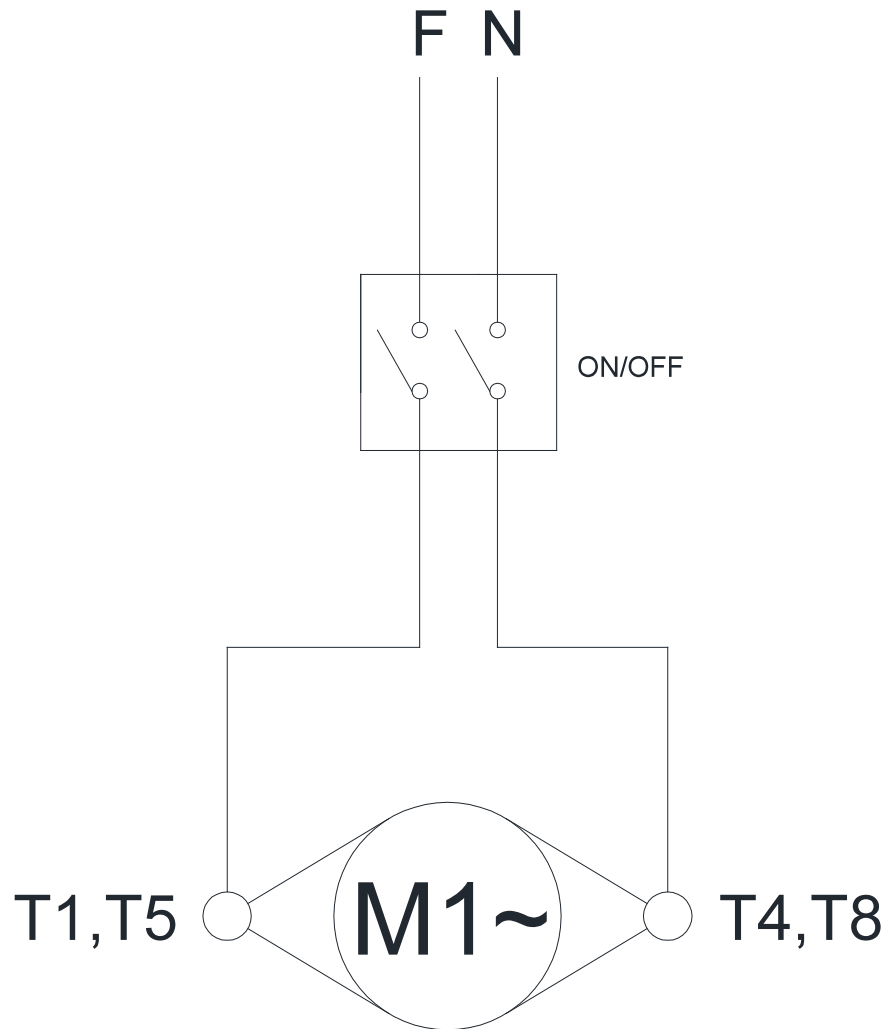
TABLE 02

PROBLEMS	CAUSES	SOLUTIONS
- The machine does not switch on.	- Lack of electric power. - Problems with electrical circuit.	- Check if plug is connected to its socket, or if there is electric shortage. - Contact an Authorized Technical Assistance (ATA) center or contact the manufacturer's support.
- Smoke or burnt smell.	- Problems with the electrical circuits.	- Contact an Authorized Technical Assistance (ATA) center or contact the manufacturer's support.
- The equipment switches ON.	- Problem with the motor.	- Contact an Authorized Technical Assistance (ATA) center or contact the manufacturer's support.
- Damaged cord.	- Failure during product transportation.	- Contact an Authorized Technical Assistance (ATA) center or contact the manufacturer's support.
- Unusual noises.	- Damaged bearings.	- Contact an Authorized Technical Assistance (ATA) center or contact the manufacturer's support.

For detailed information about the warranty terms of this product, please refer to the warranty document included in the packaging. This document describes the warranty coverage, the coverage period, the procedures to request authorized technical assistance, and the requirements to maintain the validity of the warranty. It is recommended to read this document carefully to ensure proper use of the warranty.

7. Electric Diagram

ELECTRIC NETWORK 110V / 60Hz



1.3 Características Técnicas

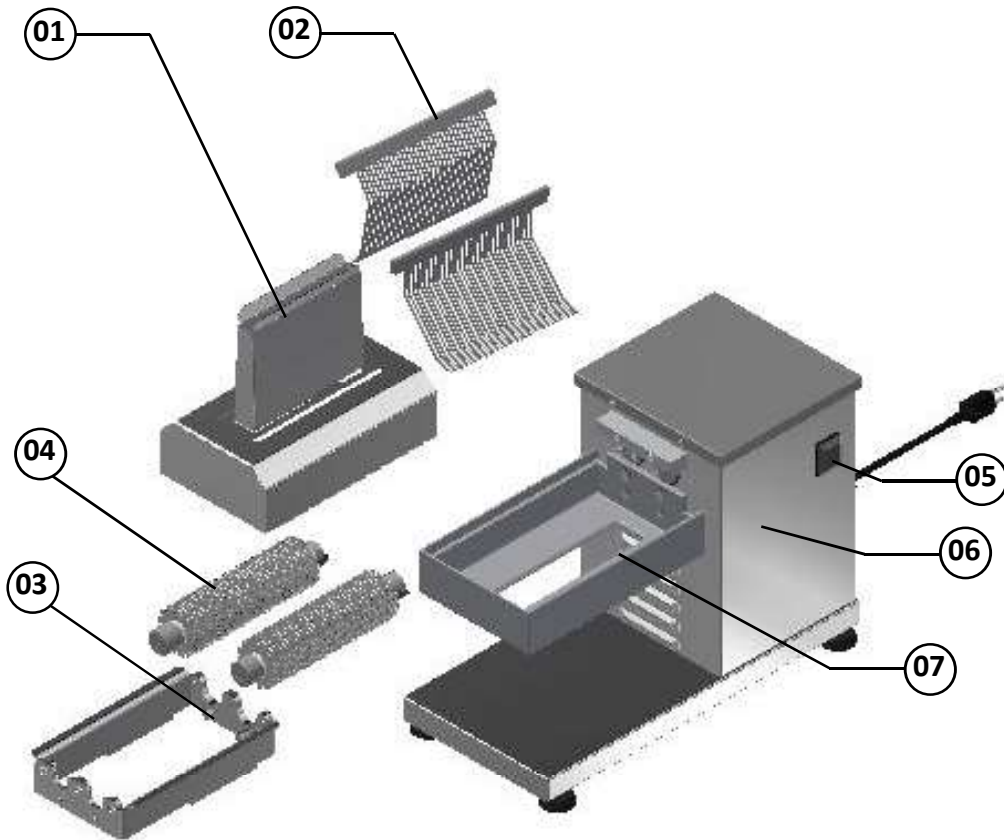
TABLA 01

CARACTERÍSTICAS	UNIDAD	ABS
Voltaje	V	110
Frecuencia	Hz	60
Potencia	W	380
Altura	mm	460
Ancho	mm	260
Profundidad	mm	500
Peso Neto	kg	24,3
Peso Bruto	kg	26,3
Dimensión del Producto a ser Procesados	Anchura - mm	150
	Espesor - mm	13

1.2 Principales Componentes

Todos los componentes que incorporan el equipo són fabricados con materiales rigurosamente seleccionados para cada función, dentro de los estándares de prueba y experiencia Skyfood.

FIGURA 01



- 01 – Tapa de Protección
- 02 - Peines
- 03 – Soporte de Rodillos
- 04 – Rodillos Seccionadores/Corte
- 05 – Llave Prender/Desligar
- 06 – Gabinete
- 07 – Boca de Salida

SKYFOOD EQUIPMENT LLC - SERVICE

For questions or assistance, call SKYFOOD EQUIPMENT Toll Free: **1-800-503-7534**, or visit the Customer Service section at www.skyfood.us.

SKYFOOD'S LIMITED WARRANTY

Unless otherwise specified, new **SKYFOOD** products, excluding accessories, sold by SKYFOOD EQUIPMENT, LLC. ("SKYFOOD"), for use only in the continental United States (collectively, "Products" or singularly, "Product"), are warranted to be free from defects in materials and workmanship for a period of one (1) year from the date of purchase by the original purchaser/user ("End User"), or eighteen (18) months from the date of shipment from SKYFOOD's warehouse, whichever expires first. Several new products and accessories may be warranted for a period other than one (1) year while others may be subject to travel limitations, as specified on the products Instruction Manual. **Proof of purchase must be presented; if not this warranty will be VOID.** No warranty is given or implied to a subsequent transferee or any other third party. This warranty is expressly conditional upon SKYFOOD being notified of any defects in materials or workmanship within five (5) days of its occurrence, within the warranted time period. If a notice of a claim under this warranty is timely made by the End User, SKYFOOD or a SKYFOOD's designated service company ("Service Company"), will repair or replace the Product, at SKYFOOD's discretion, subject to the additional conditions hereinafter described.

This warranty shall not apply if damage occurs from improper installation or maintenance performed by an unauthorized service company ("Service Company"), wrong voltage, nor to the extent that Products or parts have been used other than in conformance with operating and maintenance instructions, subjected to misuse or abuse or damaged by accident, acts of God, abnormal use, stress or any other matter unrelated to SKYFOOD, and beyond its reasonable control. **This warranty does NOT cover service labor and travel to perform adjustments on products and/or accessories.** In addition to wear and tear of certain items, such as, but not limited to; glass parts, blades, stones, chopper cutting knives, plates, slicing knives, cutting disc, gaskets, oil changes, sealing tape, heat seal wires, worm gears, self-lubricating bushings, carbon brushes for electric motors, and other parts expendable by nature and that need to be replaced frequently. **Electrical components are subject to natural wear and tear, and are NOT covered by this warranty. THIS WARRANTY EXCLUDES ALL ORAL, STATUTORY, EXPRESS OR IMPLIED WARRANTIES WHICH MAY BE APPLICABLE TO SKYFOOD, INCLUDING, BUT NOT LIMITED TO, ANY IMPLIED WARRANTY OF MERCHANTABILITY AND FITNESS FOR PARTICULAR PURPOSE.** Under no circumstances shall SKYFOOD be liable for loss of use, revenue or profit or for incidental or consequential damages. SKYFOOD shall under no circumstances be liable for any loss, damage, concealed damage, expense or delay of goods for any reason when said goods are in the custody, possession or control of third parties selected by SKYFOOD to forward, enter, clear, transport, or render other services with respect to such goods. The sole and exclusive remedy for breach of any warranty is limited to the remedies provided in the paragraph above.

All products held at non-commercial facilities or domiciles, must be taken or shipped, shipping charges prepaid, either to SKYFOOD's facility or a SKYFOOD's designated service company ("Service Company"). Products held at commercial facilities and weighing less than seventy (70) lbs. must be taken or shipped, shipping charges are prepaid, either

to SKYFOOD's facility or to a Service Company. Mileage or travel time will NOT be paid. SKYFOOD offers a limited on-site warranty for products ONLY held at commercial facilities, whose net weight exceeds seventy (70) lbs., provided they are installed in a location that is within a thirty (30) mile radius of a Service Company. **End Users are responsible for all extra travel and mileage rates.** In this case, warranty services will be provided during regular business hours.

This product will be replaced or repaired under warranty, for a period of (1) year, beginning from the date of purchase by the original purchaser/user ("End User"), or eighteen (18) month from the date of shipment from SKYFOOD's warehouse, whichever expires first.

Accessories will be replaced or repaired under warranty, for a period of (30) days, beginning from the date of purchase by the original purchaser/user ("End User"), or eighteen (18) months from the date of shipment from SKYFOOD's warehouse, whichever expires first.

This warranty shall not take effect until a properly completed and executed **WARRANTY REGISTRATION** form has been received by SKYFOOD EQUIPMENT, LLC, within thirty (30) days from the date of purchase. The **WARRANTY REGISTRATION** is available either in the Instruction Manual of every Product or at SKYFOOD's website www.skyfood.us. The End User must fill out the **WARRANTY REGISTRATION** form and send it to SKYFOOD according to the instructions posted on the referred website. **Failure to do so will VOID the warranty.**

No extended warranties for third party products. There are no other express warranties or conditions other than the one offered by each manufacturer for products sold by SKYFOOD, not under the SKYFOOD brand.

For questions or assistance, do not return the product or accessories to the store, please call Toll Free 1-800-503-7534, or visit the Customer Service section at www.skyfood.us. For faster service please have the items name, serial number, and proof of purchase for the operator to assist you.

SKYFOOD reserves the right to change the terms of its limited warranty at any time without any prior notice. It also reserves the right to change the design and specifications of its equipment or any related documentation at any time. The end user is not entitled to upgrades or refunds resulting from these changes.

Updates

These **Terms and Conditions** were last updated on May 2nd, 2016.

IMPORTANTE

Asegúrese de que el cable de alimentación esté en perfectas condiciones para su uso. Caso no, hacer el reemplazo del cable dañado por otro que cumpla con las especificaciones técnicas y de seguridad. Esta sustitución debe ser realizada por un profesional calificado y debe cumplir con las normas de seguridad locales.

IMPORTANTE

Este equipo no está diseñado para su uso por personas (incluyendo a niños) con capacidades físicas, sensoriales o mentales reducidas, o falta de experiencia y conocimientos, a menos que hayan recibido instrucciones sobre el uso del equipo o están bajo la supervisión de una persona responsable de su seguridad.

IMPORTANTE

Se recomienda que los niños deben ser supervisados para asegurar que no estén jugando con el equipo.

IMPORTANTE

En caso de emergencia, desconecte el enchufe de la toma de corriente.

IMPORTANTE

Nunca use chorros de agua directamente en el equipo.

1.1.11 Maneje con cuidado los rodillos seccionadores N ° 04 (fig. 01) porque la misma tiene las hojas afiladas.

1.1.12 Nunca use herramientas para ayudar a colocar la carne en el interior de la tapa de protección N ° 01 (fig. 01).


1.1.13 Nunca retire la tapa de protección N ° 01 (fig. 01) sin estar seguro de la parada completada de la máquina.

1.1.14 - El producto está diseñado para su uso en cocinas comerciales. Se utiliza, por ejemplo, en restaurantes, cantinas, hospitales, panaderías, carnicerías y similares.

No se recomienda el uso de este equipo cuando:

-El proceso de producción es continuamente en escala industrial;

-El lugar de trabajo es un medio ambiente corrosivo, explosivo, contaminado con vapor, polvo o gas.

Warranty Registration	Questions about how to complete this form? Call 1-800-503-7534 / 305-868-1603 Return completed form to: SKYFOOD EQUIPMENT LLC 11900 Biscayne Blvd, Suite 616 North Miami, FL 33181 - USA Or fax form to: 786 522 6765
	
User Details	
* Contact Person: _____	
* Business type:	
<input type="checkbox"/> Bakery and Bagel Operations	<input type="checkbox"/> Mass Merchandiser with Grocery
<input type="checkbox"/> Bakery (Associated with Restaurant)	<input type="checkbox"/> Mass Merchandiser with NO Grocery
<input type="checkbox"/> Bowling Center	<input type="checkbox"/> Meat Packer and Purveyor
<input type="checkbox"/> Business and Industry In-House Feeding	<input type="checkbox"/> Other Business that prepares or serves food
<input type="checkbox"/> Butcher	<input type="checkbox"/> Other Business that sells but doesn't serve food
<input type="checkbox"/> Catering	<input type="checkbox"/> Pizza (Dine In / Carry Out)
<input type="checkbox"/> Club Stores	<input type="checkbox"/> Restaurants (Independent / Chain)
<input type="checkbox"/> Convenience Store	<input type="checkbox"/> School
<input type="checkbox"/> Country Club	<input type="checkbox"/> Stadiums / Coliseum
<input type="checkbox"/> Delicatessen (Chain / Restaurant)	<input type="checkbox"/> Supermarket / Grocery
<input type="checkbox"/> Delicatessen (Independent and Non-Restaurant)	<input type="checkbox"/> Theme Park
<input type="checkbox"/> Food Store	<input type="checkbox"/> University / College
<input type="checkbox"/> Government	<input type="checkbox"/> Vineyard / Winery
<input type="checkbox"/> Hospital	<input type="checkbox"/> Warehouse Clubs
<input type="checkbox"/> Lodging	<input type="checkbox"/> Wholesale Baking Operation (Non-Institutional)
* Company Name: _____	
* Address: _____	
* City: _____	
* State: _____ * Zip Code: _____	
* Phone: _____ Fax: _____	
** E-mail: _____	
Web page: _____	
<input type="checkbox"/> I would like to join the Mail List.	<input type="checkbox"/> I would like to join the E-mail List.
Product Details	
* Product Commercial Item: _____	
<small>The Product Commercial Item can be found on the machine Product Identification Label.</small>	
* Serial Number: _____ * Confirm Serial Number: _____	
<small>This information, the Product Serial Number, can also be found on the machine Product Identification Label.</small>	
* Proof of Purchase: <input type="checkbox"/> Yes <input type="checkbox"/> No	
* Purchased On: _____ / _____ / _____ (mm / dd / yyyy)	
* Purchased From: _____	
<small>Company Name</small>	
* Indicates required field. ** Indicates required field, not mandatory by Fax.	

SUMARIO

1. Introducción.....	27
1.1 Seguridad	27
1.2 Principales Componentes.....	30
1.3 Características Técnicas.....	31
2. Instalación y Pre Operación	32
2.1 Instalación	32
2.2 Pré-Operación.....	33
3. Operación.....	34
3.1 Accionamiento.....	34
3.2 Procedimiento de operación	34
3.3 Colocación y retiro de los rodillos.....	35
3.4 Limpieza	40
3.5 Cuidados con el acero inoxidable	41
4. Nociones de Seguridad – Genéricas	42
4.1 Prácticas de Operación Básica	42
4.2 Cuidados y Observaciones Antes de Encender el Equipo	43
4.3 Inspecciones de Rotina	43
4.4 Operación.....	44
4.5 Al terminar el Trabajo	44
4.6 Mantenimiento.....	44
4.7 Avisos.....	44
5. Análisis y Resolución de Problemas	45
5.1 Problemas, Causas y Soluciones.	45
6. Mantenimiento.....	46
7. Diagrama Eléctrico.....	47
SKYFOOD EQUIPMENT LLC - SERVICIO.....	48
GARANTIA LIMITADA DE SKYFOOD.....	48

1. Introducción

1.1 Seguridad

Este equipo es indicado para el ablandamiento de carnes y es una máquina potencialmente peligrosa cuando se utiliza incorrectamente. Mantenimiento, limpieza o cualquier otro servicio, debe ser hechas por una persona debidamente entrenada y con el equipo desconectado de la red Eléctrica.

Deben seguirse las siguientes instrucciones para evitar accidentes:

1.1.1 Lea todas as instruções.

1.1.2 Para evitar el riesgo de descarga eléctrica y daños al equipo, no utilice el mismo con la ropa o los pies mojada o húmeda y superficie, ni la sumerja en agua u otro líquido o utilice chorro de agua directamente en la máquina.

1.1.3 Deben siempre ser supervisados cuando use cualquier equipo, especialmente cuando es ser usado cerca de niños.

1.1.4 Desconecte el aparato de la red cuando: no está en uso, antes del accesorio para cortar insertar o quitar accesorios, cuando está en mantenimiento, o cualquier otro tipo de servicio.

1.1.5 No use cualquier equipo que tenga un cable o enchufe dañado. No permita que el cable de poder permanecer en el borde de una mesa o mostrador o toque superficies calientes.

1.1.6 Si su aparato no funciona correctamente o cuando este sufrir una caída o ha sido dañado de alguna forma, llevarlo a asistencia técnica más junto a la revisión, reparación, ajuste eléctrico o mecánico.

1.1.7 El uso de accesorios no recomendados por el fabricante del aparato puede provocar lesiones personal.

1.1.8 Mantenga las manos y cualquier utensilio de pieza móvil lejos del aparato mientras esté en marcha para evitar lesiones personales o daño a la equipo.

1.1.9 Nunca usar con mangas anchas, especialmente en las muñecas, durante la operación.

1.1.10 Verificar si el voltaje de la máquina y de la corriente son iguales y si la máquina está correctamente conectada a tierra.