



YOU CAN TRUST



YOU CAN TRUST

INSTRUCTIONS MANUAL



Skyfood Equipament LLC

OFFICE

175 SW 7th Street - Suite # 2416
Miami, FL 33130

1-800-503-7534 | 305-868-1603

UG0182/59168.8 - INGLÊS/ESPANŪL

Data de Correção: 16/11/2016



Food Processor

PA-7

- BESIDES THIS EQUIPMENT, A COMPLETE RANGE OF OTHER PRODUCTS ARE MANUFACTURED, CONSULT OUR DEALERS
- DUE TO THE CONSTANT IMPROVEMENTS INTRODUCED TO OUR EQUIPMENTS, THE INFORMATION CONTAINED IN THE PRESENT
INSTRUCTION MANUAL MAY BE MODIFIED WITHOUT PREVIOUS NOTICE.

www.skyfood.us

SUMMARY

1. Introduction	3
1.1 Safety	3
1.2 Main Components	5
1.3 Technical Characteristics	6
1.4 Selecting the Plates	6
1.5 Plates coming along with the Processor and Optional Plates	8
1.6 Labels	9
2 Installation and Pre Operation	10
2.1 Installation	10
2.2 Pre Operation	12
3. Operation	14
3.1 Starting	14
3.2 Operation Procedures	15
3.3 Cleaning and Sanitizing	16
3.4 Cautions with Stainless Steel	18
4. General Safety Practices	20
4.1 Basic Operation Practices	20
4.2 Safety Procedures and Notes before Turning the Machine	21
4.3 Routine Inspection	22
4.4 Operation	22
4.5 After Finishing The Work	22
4.6 Maintenance	23
4.7 Warning	23
5. Analysis and Problems Solving	24
5.1 Problems, causes and solutions	24
6. Applicable Norms	26
7. Electric Diagram	28

1. Introduction

1.1 Safety

When incorrectly used this equipment is a potentially DANGEROUS machine. Before using this equipment, read this Instructions Manual carefully and keep it accessible for future consulting.

To avoid accidents, injure or damages to the equipment, respect the following instructions:

1.1.1 In order to avoid the risk of electric shocks and damage to the machine, never operate it wearing wet clothes or shoes, install the equipment on a wet or humid surface nor dip it in water or any other liquid, and do not spray water directly on it.

1.1.2 The use of the equipment must be always supervised specially when used next to children.

1.1.3 Before cleaning and when not in use or before inserting or removing accessories, maintenance, or other services, disconnect machine from power source.

1.1.4 Do not use the equipment if the cord or the plug is damaged. Do not leave the electric cable on the edge of the table or counter nor let it touch hot surfaces.

1.1.5 Do not use the equipment if it is not working correctly, nor if it has been damaged in any way. In case that happens, take the equipment to the nearest Technical Assistance to check it up.

1.1.6 The use of accessories not recommended by the manufacturer may cause personal hurt.

1.1.7 Keep your hands or any tool out of the machine while operating to avoid personal hurt or any damage to the equipment.

1.1.8 During operation, never wear loose clothes with wide sleeves principally around the wrists.

1.1.9 Make sure the equipment voltage is the same as the network voltage and that the equipment is duly grounded.

1.1.10 Before switching the equipment ON, check if the Expeller Dish, the Plate and the Chamber Lid are correctly placed.

1.1.11 Never introduce the fingers or any other object inside the feeding opening. Always use the Stumpers.

1.1.12 Never introduce the fingers or any other object inside the opening where processed food comes out.

This equipment has been designed to be used in commercial kitchens, such as: restaurants, cafeterias, hospitals, bakeries, butcheries and so on.

This equipment is not recommended to be used:

- when continuous industrial production is necessary.
- work place has a corrosive or explosive atmosphere or it is contaminated with steam, dust or gas.

IMPORTANT

This equipment has a security system to guarantee the operator integrity. The operation of this equipment must be performed as described in the item "Operation" of this manual. Other procedures to operate this equipment are not safe and must not be used.

IMPORTANT

For the operator safety this equipment has a safety system not allowing to be accidentally started after an eventual electricity failure.

IMPORTANT

Make sure the cord is in perfect conditions for use. If it is not, change it for a new one in accordance with the technical specifications and safety rules. The substitution shall be made by a qualified professional, and shall respect the local safety norms.

IMPORTANT

This equipment must not be used by children or any persons with reduced physical or mental aptness, lack of experience or knowledge, unless they are under supervision or have received from the person responsible for safety proper instructions on how to use the equipment.

IMPORTANT

Children shall be watched in order to avoid them to play with the equipment.

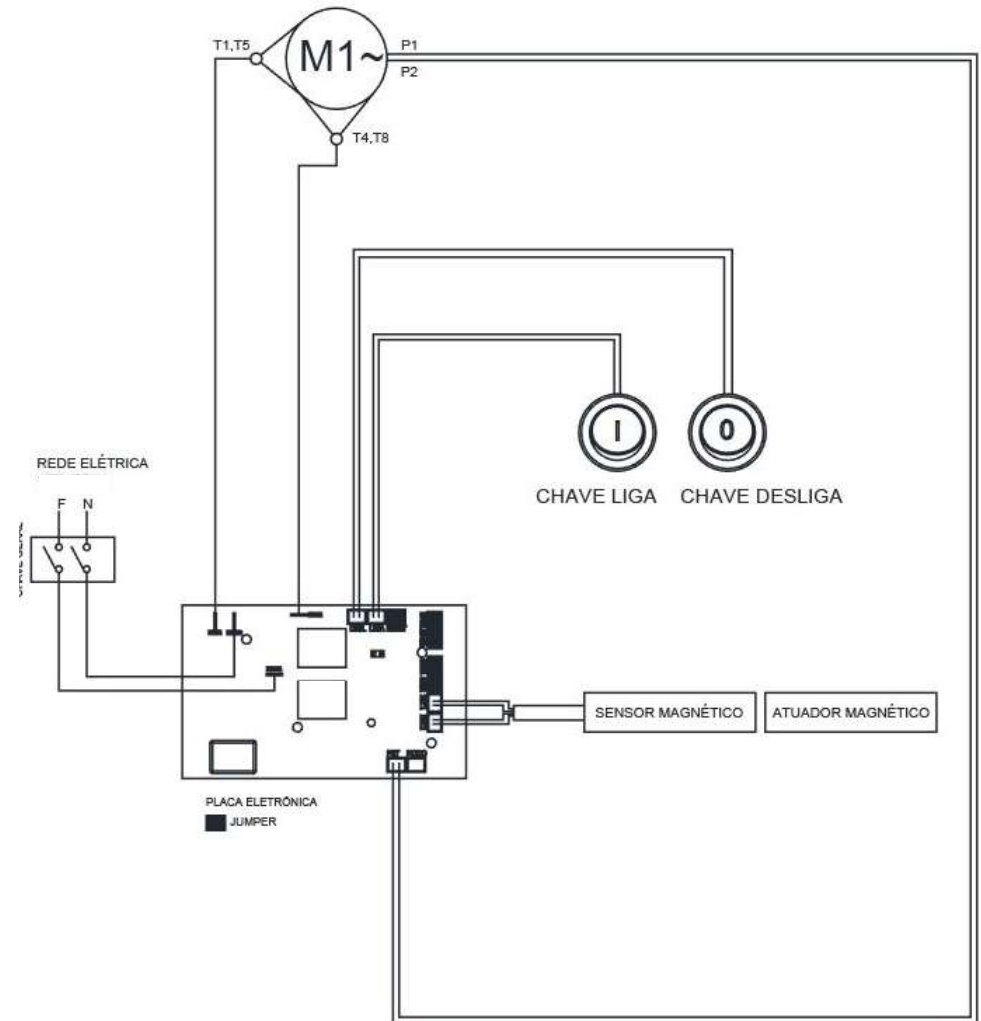
IMPORTANT

In case of emergency, unplug the equipment.

IMPORTANT

Never spray water directly on the equipment.

7. Diagrama Eléctrico



Registro de Garantía



Preguntas sobre como llenar este formulario?

Llamada 1-800-503-7534 / 305-868-1603

Devuelva el formulario completo a la:

SKYFOOD EQUIPMENT LLC

11900 Biscayne Blvd. Suite 616

North Miami, FL 33181 - USA

O fax formulario a:

786 522 6765

Información del Usuario

* Persona de Contacto: _____

* Tipo de Empresa:

- | | |
|--|---|
| <input type="checkbox"/> Panadería Bagel y Operaciones | <input type="checkbox"/> Mayorista con Comestibles |
| <input type="checkbox"/> Panadería (Asociado con Restaurante) | <input type="checkbox"/> Mayorista sin Comestibles |
| <input type="checkbox"/> Bolera | <input type="checkbox"/> Empacador de Carne |
| <input type="checkbox"/> Negocios e Industria en la Casa de Alimentación | <input type="checkbox"/> Otros negocios que prepara o sirven alimentos |
| <input type="checkbox"/> Carnicería | <input type="checkbox"/> Otros negocios que vende, pero no sirven comida |
| <input type="checkbox"/> Abastecimiento | <input type="checkbox"/> Pizza (Cenar en /llevar) |
| <input type="checkbox"/> Club de Tiendas | <input type="checkbox"/> Restaurantes (independiente / cadena) |
| <input type="checkbox"/> Tienda de Conveniencia | <input type="checkbox"/> Escuela |
| <input type="checkbox"/> Club de Campo | <input type="checkbox"/> Estadios / Coliseum |
| <input type="checkbox"/> Delicatessen (Cadena / Restaurante) | <input type="checkbox"/> Supermercado |
| <input type="checkbox"/> Delicatessen (Independiente y No-Restaurant) | <input type="checkbox"/> El parque temático |
| <input type="checkbox"/> Tienda de Alimentos | <input type="checkbox"/> Universidad / Escuela |
| <input type="checkbox"/> Gobierno | <input type="checkbox"/> Viñedo |
| <input type="checkbox"/> Hospital | <input type="checkbox"/> Clúbe de Almacenes |
| <input type="checkbox"/> Alojamiento | <input type="checkbox"/> Operación de cocción a) por mayor (no institucional) |

* Nombre de la Compañía: _____

* Dirección: _____

* Ciudad: _____

* Estado: _____ * Zip Code: _____

* Teléfono: _____ Fax: _____

** E-mail: _____

Página Web: _____

Me gustaría unirse a la lista de correo.

Detalles del Producto

* Item Comercial del Producto: _____

El item comercial del producto se puede encontrar en la etiqueta de identificación del producto de la máquina.

* Número de serie: _____ * Confirme el número de serie: _____

Esta información, el número de serie del producto, también se puede encontrar en la etiqueta de identificación del producto de la máquina.

* Prueba de compra: Sí
 No

* Comprado em: ____ / ____ / ____ (mm / dd / yyyy)

* Adquirido en: _____

Nombre de la compañía

* Indica que el campo es obligatorio. ** Indica que el campo es obligatorio y no obligatorio por Fax.

1.2 Main Components

All components are made with carefully selected materials, in accordance with Siemens experience and standard testing procedures.

PICTURE 01



- 01 – Plunger
- 02 – Chamber Lid
- 03 – ON/OFF Switch
- 04 - Small Plunger

- 05– Lid Fastenings
- 06 – Housing
- 07 – Cord

1.3 Technical Characteristics

This equipment is suited to execute several cut types such as slice, shred and grate. It can process a great variety of vegetables, keeping its nutritious proprieties, color and juice, avoiding waste and saving the cutting uniformity.

TABLE 01

CHARACTERISTIC	UNIT	PA-7
Voltage	V	110
Frequency	Hz	60
Power rating	W	600
Height	mm	640
Width	mm	480
Depth	mm	280
Net Weight	kg	24
Gross Weight	kg	26,4

1.4 Selecting the Plates

EXPPELLER DISH

The Expeller Dish is responsible to expel the processed food in the Chamber. The dish shall always be used along with any plate.

SLICERS PLATES - E.

Used to Slice products (*) (except leaves and stringy products).

(*)Tomatoes, cabbage, cucumber, kale, carrot, beetroot, radish, potato, turnip, chayote and similar.

DENTED SLICERS PLATES - EH.

Specially used to slice products with skin and leaves packs (*).

(*) Tomatoes, cabbage, cucumber, kale leaves and similar.

SLICER SCALLOP CUT - W.

Used to Slice products (*) (except leaves), to result as scallop after the process.

(*) Potatoes, cucumber, carrot, beetroot, radish, turnip and similar.

SHREDDER PLATES - Z.

Used to shred products (*) that will show a half moon shape after the process.

(*) Carrot, beetroot, radish, potato, chayote, turnip and similar.

Todos los productos que se encuentren en instalaciones ó domicilios que no sean comerciales, deben ser llevados o despachados, con flete prepago, sea para las instalaciones de SKYFOOD, sea para una compañía de servicio ("Compañía de Servicio") indicada por SKYFOOD. Productos que se encuentren en instalaciones comerciales y con peso menor que setenta (70) libras deben ser traídos o despachados, flete prepago, sea para las instalaciones de SKYFOOD sea para la Compañía de Servicio. Distancia o tiempo de viaje NO serán pagados. SKYFOOD ofrece una garantía limitada en sitio para productos que estén solamente en instalaciones comerciales con peso neto superior a setenta (70) libras, siempre que estén instalados en una dirección dentro de un rayo de treinta (30) millas de una Compañía de Servicio. **Usuarios finales son responsables por todos los costos extra de viaje y costo por milla.** En este caso servicios de garantía serán proporcionados durante las horas de trabajo comerciales.

Este producto sera sustituido o reparado bajo la garantía, por un periodo de un (1) año desde la fecha de compra por el comprador original/usuario ("Usuario Final"), ó diez ocho (18) meses a partir de la fecha de envío desde el almacén de SKYFOOD cual sea la fecha que expire primero.

Accesorios serán reemplazados ó reparados bajo la garantía por un periodo de (30) días a partir de la fecha de compra por el comprador/usuario ("Usuario Final"), ó diez ocho (18) meses a partir de la fecha de envío desde el almacén de SKYFOOD cual sea la fecha que expire primero.

La garantía no será aplicable hasta que un formulario de **REGISTRO DE GARANTÍA** sea recibido por SKYFOOD EQUIPMENT, LLC, dentro de treinta (30) días de la fecha de la compra. El **REGISTRO DE GARANTÍA** sea en el Manual de Instrucción de cada producto ó en el sitio de SKYFOOD: www.skyfood.us. El Usuario Final debe llenar el formulario de **REGISTRO DE GARANTÍA** y mandarlo para SKYFOOD de acuerdo con las instrucciones indicadas en el referido sitio. **Sin el cumplimiento de esta condición la garantía NO será válida.**

La garantía no se extiende para productos de terceros. No existen otras garantías ó condiciones expresas otras que aquellas ofrecidas por cada fabricante de productos vendidos por SKYFOOD que no sean bajo la marca SKYFOOD.

Para preguntas ó asistencia, no devuelva el producto ó accesorios para la tienda, por favor llame a Toll Free 1-800-503-7534, ó visite la sección Servicio al Cliente en www.skyfood.us. Para un servicio mas rápido tenga disponible el nombre del modelo, el numero de serie y la prueba de compra para que el operador le asista.

SKYFOOD se reserva el derecho de cambiar los términos de la Garantía Limitada a cualquier momento sin previo aviso. También se reserva el derecho de cambiar el proyecto y las especificaciones de sus equipos ó cualquier otra documentación a cualquier momento. El usuario final no tendrá derecho a compensaciones resultantes de éstos cambios.

Actualización :

Estos **Terminos y Condiciones** fueran por último actualizadas en 2 de Mayo 2016.

SKYFOOD EQUIPMENT LLC - SERVICIO

Para preguntas o asistencia, llame SKYFOOD EQUIPMENT Toll Free: 1-800-503-7534, o visite la sección de Servicio al Cliente en www.skyfood.us.

GARANTIA LIMITADA DE SKYFOOD

Salvo especificado diferentemente nuevos productos SKYFOOD accesorios excluidos, vendidos por SKYFOOD EQUIPMENTS, LLC ("SKYFOOD"), para uso solamente en los Estados Unidos (colectivamente "Productos" ó singularmente "Producto") son garantizados de estar libres de defectos en los materiales y la mano de obra por un periodo de un (1) año desde la fecha de compra por el comprador original/usuario ("Usuario Final"), ó diez ocho (18) meses a partir de la fecha de envío desde el almacén de SKYFOOD cual sea la fecha que expire primero. Varios productos nuevos y accesorios pueden ser garantizados por un periodo diferente de un (1) año, mientras otros podrían estar sujetos a limitaciones de transporte, como especificado en Manual de Instrucción del producto. **Es necesario presentar la Prueba de Compra, caso contrario la garantía NO SERÁ APLICABLE.** Ninguna garantía es dada ó implícita para usuarios secundarios o para terceras partes. Es condición fundamental de la Garantía que SKYFOOD sea notificada de cualquier defecto en materiales ó mano de obra en el plazo de cinco (5) días del ocurrido, dentro del plazo de la garantía. Si el aviso del reclamo, bajo esta garantía, es hecho en tiempo por el usuario final, SKYFOOD ó una compañía de servicio ("Compañía de Servicio") indicada, hará el reparo o la sustitución del Producto, a criterio de SKYFOOD, bajo las condiciones adicionales escritas abajo.

Esta garantía no se aplica si el daño ocurre de una instalación impropia ó mantenimiento hecho por una compañía de servicio ("Compañía de Servicio") no autorizada, tensión eléctrica errada, ni si los productos ó partes hubieren sido usados fuera de conformidad con las instrucciones de operación y mantenimiento, sujetos a mal uso ó abuso, ó damnificados por accidentes, causas de fuerza mayor, uso anormal, tensión ó cualquier otra causa que no sea de responsabilidad de SKYFOOD o afuera de su razonable control. **Esta garantía NO cubre mano de obra de servicio y despensas de viaje para proceder ajustes en los productos o ly accesorios.** Además del desgaste y rasgue de algunos ítems, como pero no limitado a: partes de vidrio, hojas de corte, piedras, cuchillas, platos, cuchillas de corte, discos de corte, vedamientos, cambios de óleo, cinta para vedamiento, cintas de aislamiento, gusanos, rodamientos auto-lubricados, carbones para motores eléctricos, y otras partes desgastables por su naturaleza y que necesiten ser repuestas con frecuencia. **Componentes eléctricos están sujetos a desgaste y rasgue natural y no están cubiertos por esta garantía. ESTA GARANTÍA ESCLUDE TODAS GARANTÍAS VERBALES, ESTRUCTURALES, EXPRESA, Ó IMPLICITA QUE PUDIERA SER APLICABLE A SKYFOOD, INCLUSO, PERO NO LIMITADO A, CUALQUIER GARANTIA IMPLICITE COMERCIALIZACIÓN Y ADAPTABILIDAD PARA FINALIDADES PARTICULARES.** Bajo ninguna circunstancia SKYFOOD será responsable por pérdida de uso, renta o lucros cesantes o por daños incidentes ó consecuentes. SKYFOOD en ninguna circunstancia será responsable por cualquier pérdida, daño, daño oculto, despensa ó atraso de mercaderías, por cualquier motivo cuando dichas mercaderías estuvieren en custodia, posesión ó control de terceras partes seleccionadas por SKYFOOD para despachar, tramitar, libertar, transportar ó otros servicios relativos a estas mercaderías. El único remedio por la quiebra de cualquier garantía se limita a lo que es expuesto arriba.

SQUARE SHREDDER PLATES - H.

Used to shred products (*) that will show a square shape after the process.

(*) Carrot, beetroot, radish, potato, chayote, turnip and similar.

GRATER PLATE - V.

Used to great products (*) (except leaves).

(*) Bread, cheese, coconut, nut and similar.

IMPORTANT

TABLE 02 (Selecting Cut Table) gives a hint to select the kind of cut usually desired in kitchens and restaurants. The resulting cuts will depend of the state, the type and the quality of the product to be processed.

TABLE 02

SELECTING CUT TABLE		
PRODUCT	CUT TYPES	PLATES
Beetroot	Slices	E1, E3
	Shredder	Z3, Z5 ,Z8
Carrot*	Slices	E1, E3
	Shredder	Z3, Z5, Z8
	Grater	V
Cabbage	Strips	E1, E3
	Shredder	Z3, Z5 ,Z8
Mushroom	Slices	E1,E3
Onion	Slices	E3
Tomato	Slices	E3
Cucumber*	Slices	E1, E3
Pepper	Slices	E1, E3
	Slices	E1, E3
Radish	Shredder	Z3, Z5, Z8
	Slices - Chip's	E1, E3
Potato	Straw	Z3, Z5, Z8
	Slices	E3
Apple	Slices	E1, E3
Coconut	Shredder	Z3, Z5, Z8
	Grater	V

***For these products, we recommend to use only the small throat. Using the big throat will result in a bad product processing quality.**

1.5 Plates coming along with the Processor and Optional Plates:

In the following Table 03 you will find the available Plates for your processor:

TABLE 03

OPTIONAL PLATES	
(SOLD IN SEPARATE)	
NAME	MODEL
SLICER PLATE - 5 mm	E5
SLICER PLATE - 10 mm	E10
DENTED SLICER PLATE - 3 mm	EH3
DENTED SLICER PLATE - 7 mm	EH7
SLICER SCALLOP CUT - 2mm	W2
SLICER SCALLOP CUT - 3 mm	W3
SLICER SCALLOP CUT- 4 mm	W4
SQUARE SHREDDER PLATE (JULIENE) - 2,5 mm	H2,5
SQUARE SHREDDER PLATE (JULIENE) - 3 mm	H3
SQUARE SHREDDER PLATE (JULIENE) - 7 mm	H7
SLICER PLATE - 1 mm	E1
SLACER PLATE - 3 mm	E3
SHREDDER PLATE - 3 mm	Z3
SHREDDER PLATE - 5 mm	Z5
SHREDDER PLATE - 8 mm	Z8
GRATER PLATE	V

6. Mantenimiento

El mantenimiento debe ser considerado como un conjunto de procedimientos con el objetivo de conservar el equipo en las mejores condiciones de funcionamiento propiciado un aumento de su vida útil y de su seguridad.

* Limpieza - verificar el ítem No. 3.3 de este manual.

* Cableado - verifique todos los cables cuanto a su deterioración y todos los terminales cuanto a su aprieto y corrosión.

* Contactos – Llave prender/apagar, botón de emergencia, botón rearme, circuitos electrónicos, etc. Verifique el equipo para que todos los componentes estén funcionando correctamente y que la operación del equipo sea normal.

* Instalación – Verifique la instalación de su equipo de acuerdo con el ítem 2.1 de este manual.

Vida útil de este equipo- 2 años en turno de trabajo normal

1. verificaciones a ejecutar mensualmente:

- . Verificar la instalación eléctrica.
- . Controlar la tensión de la toma eléctrica
- . Medir la corriente eléctrica y compararla con la corriente nominal
- . Verificar el aprieto de todos los terminales eléctricos para evitar malos contactos.
- . Verificar posibles holguras del eje del motor eléctrico
- . Controlar el cableado eléctrico para identificar señales de sobrecalentamiento, aislamiento deficiente o avería mecánica.

2. verificaciones a ejecutar cada tres meses:

- . Verificar los componentes eléctricos como la llave prender/apagar el botón de emergencia, botón rearme, y circuitos electrónicos con respecto a sobrecalentamiento, aislamiento deficiente o avería mecánica.
- . Verificar posibles holguras en los ejes y rodamientos.
- . Verificar retenedores, anillos O´ring, anillos V´ring, y otros sistemas de vedamiento.

TABLA 04

PROBLEMAS	CAUSAS	SOLUCIONES
El equipo no prende	Procedimiento de accionar incorrecto	Leer el ítem 3.1 – accionamiento
	Falta de energía eléctrica	Verifique se hay energía
	Protector térmico del motor está actuando	Aguarde algunos minutos y tente nuevamente
	Problemas con el circuito eléctrico	Llame el servicio técnico
El equipo para o reduce su velocidad cuando procesa los alimentos	La correa tiene holgura	Ajustar la tensión de las correas
	El dispositivo de seguridad de la Tapa de la Cámara tiene falla de contacto	Llame el servicio técnico
	Problema con el motor eléctrico	Llame el servicio técnico
El producto procesado queda retenido en el interior del equipo	Hace falta el plato expulsor	Coloque el plato expulsor
	Boca de salida obstruida	Desobstruya la boca de salida
Corte del producto está irregular	Las cuchillas han perdido el hilo o están con daño	Afile las cuchillas o cambie el disco
Olor de humo o/y quemado	Problema en el circuito eléctrico	Llame el servicio técnico
Cable eléctrico con daño	Falla en el transporte del equipo	Llame el servicio técnico
Ruidos anormales	Problemas con los rodamientos	Llame el servicio técnico

2 Installation and Pre Operation

2.1 Installation

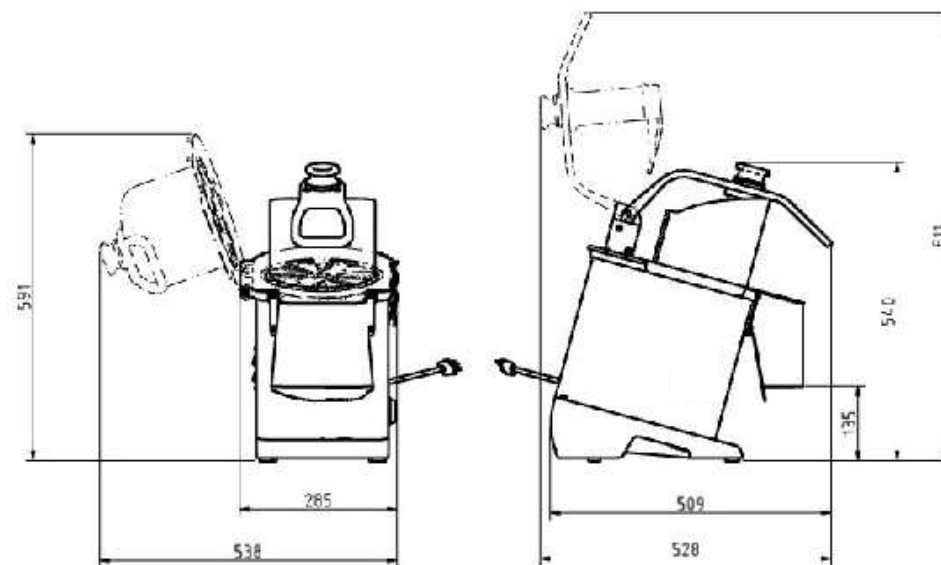
2.1.1 Placing

Place the equipment on a dry, stable and level surface having a preferential 850 mm height above the floor.



To know the necessary installation area, see at PICTURE 02 the equipment dimensions.

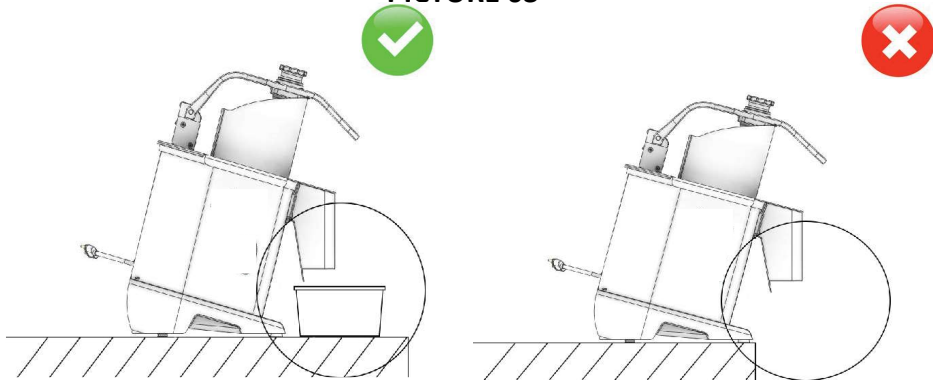
PICTURE 02



IMPORTANT

Do not operate the equipment when it is placed near a table edge (PICTURE 03).

PICTURE 03



2.1.2 Electrical Installation

Before plugging the equipment on the socket, make sure the network voltage is the same as indicated on the cord label.

The power plug has 3 (three) pins, the middle one is designed to grounding – Ground Pin. All the 3 (three) pins must be properly connected before operating the equipment.

Nunca limpie la maquina antes de su PARADA COMPLETA.

Recoloque todos los componentes de la maquina en sus lugares, antes de prenderla otra vez.

Con frecuencia controle la tensión de las correas o de las cadenas, NO coloque los dedos entre las correas y las poleas ni entre las cadenas y sus engranajes.

4.6 Mantenimiento

4.6.1 Peligros

Con la maquina prendida cualquier operación de mantenimiento es peligrosa.

DESPRENDALA FÍSICAMENTE DE LA RED ELÉCTRICA, DURANTE TODA LA OPERACIÓN DE MANTENIMIENTO

IMPORTANTE

Siempre retire la flecha de su enchufe en casos de emergencia.

4.7 Avisos

El mantenimiento eléctrico o mecánico debe ser hecho por una persona calificada para hacer el trabajo.

La persona encargada por el mantenimiento debe certificarse que la maquina trabaje bajo condiciones TOTALES DE SEGURIDAD.

5. Análisis y Resolución de Problemas

5.1 Problemas, Causas y Soluciones

Este equipo fue diseñado para necesitar un mínimo de manutención. Sin embargo, pueden ocurrir algunas irregularidades en su funcionamiento debido al desgaste natural causado por su uso.

Caso ocurra algún problema verifique la Tabla a seguir, donde están algunas soluciones recomendadas.

4.2.3 Cuidados

El cable de alimentación de energía eléctrica de la maquina, debe tener una sección suficiente para soportar la potencia eléctrica consumida.

Cables eléctricos que estuvieran en el suelo cerca de la maquina, deben ser protegidos para evitar corto circuitos.

Los tanques de aceite deben estar siempre llenos. Reponga aceite cuando necesario.

4.3 Inspección de Rutina

4.3.1 Aviso

Al averiguar la tensión de las correas o de las cadenas, NO coloque los dedos entre las correas y las poleas, ni entre las cadenas y sus engranajes.

4.3.2 Cuidados

Verifique los motores, correas, cadenas o engranajes y las partes deslizantes o girantes de la maquina, con relación a ruidos anormales.

Al verificar la tensión de las correas o de las cadenas, sustituya el conjunto, caso alguna correa, cadena o engranaje, tenga desgaste.

Verifique las protecciones y los dispositivos de seguridad para que siempre funcionen adecuadamente.

4.4 Operación

4.4.1 Avisos

No trabaje con pelo largo, que pueda tocar cualquier parte de la maquina, pues el mismo podría causar serios accidentes. Manténgalo recogido, ó cúbralo con una gorra o pañuelo.

- Solamente operadores entrenados y calificados pueden operar la maquina.
- Nunca toque con las manos o de cualquier otra manera, partes girantes de la maquina.
- JAMÁS opere la maquina, sin algún de sus accesorios de seguridad.

4.5 Después de Terminar el Trabajo

4.5.1 Cuidados

Al terminar el día de trabajo proceda con la limpieza de la maquina. Para tanto, despréndala físicamente de la toma.

2.2 Pre Operation

First, make sure the equipment is stable in its position. Before using the equipment, the parts that will be in contact with the product that will be processed shall be washed with water and soap (see item 3.3 Cleaning and Sanitizing).

2.2.1 Disassembling the Plates

Step 1: Open the Lid fastenings (#01 Pic.05) and tilt the Chamber Lid (#02 Pic.05);

IMPORTANT
Before opening the Chamber Lid #02 (Pic. 05), make sure the Plate #03 (Pic. 05) is stopped.

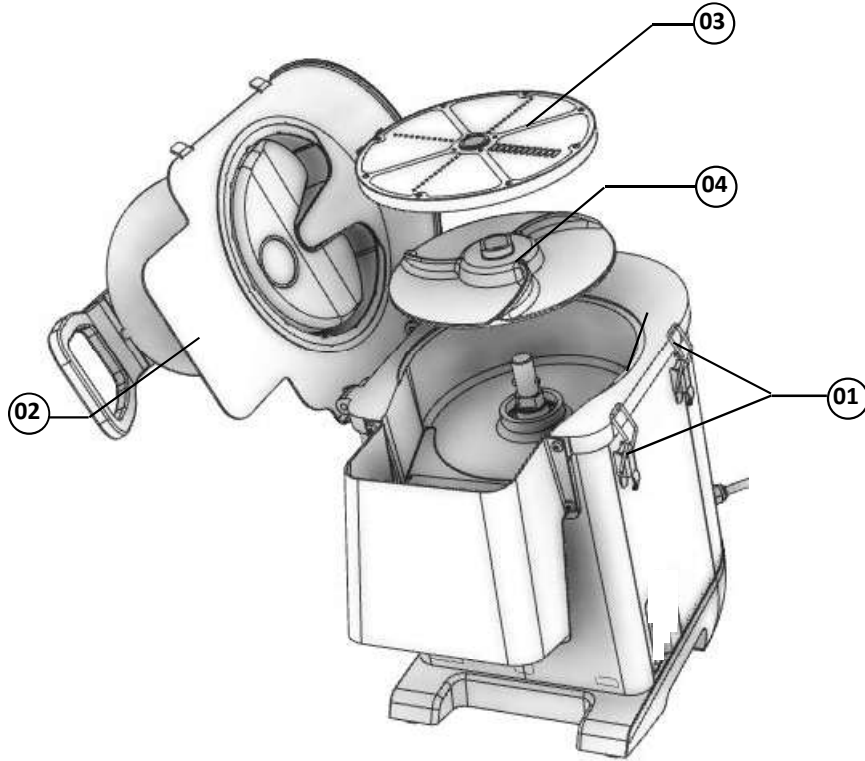
IMPORTANT
Steel Gloves should be used to handle the Plates, since the knife edges are sharp and may wound the operator.

Step 2: Carefully remove the Plate #03 (Pic. 5), turning it anticlockwise and pulling it up;
Step 3: Remove the Expeller Dish #04 (Pic. 05), lifting it up.

2.2.2 Assembling the Plates

Step 1: Place the Expeller Dish #04 (Pic. 05);
Step 2: Carefully place the Plate #03 (Pic. 05) chosen for the operation;
Step 3: Close the Chamber Lid #02 (Pic. 05);
Step 4: Lock the Lid Fastenings #01 (Pic. 05) to fix the Chamber Lid in the right position.

PICTURE 05



3. Operation

3.1 Starting

Before turning the equipment ON:

- Make sure the Chamber Lid is closed and properly locked;
- Make sure the Small Stumper is properly placed inside the Opening;

To start the equipment, follow these steps:

- Step 1: Press the OFF Switch to reset the machine;
- Step 2: Press the ON Switch to start the machine;

After this procedure, the equipment should start. If this does not happen, verify the possible causes and solutions stated on item 5 of this manual. (Analyses and Problem Solving).

peligroso el piso. Para evitar accidentes, el piso debe estar seco y limpio. Antes de accionar cualquier comando manual (botones, llaves eléctricas, palancas, etc.) verifique siempre si el comando es el correcto, o en caso de dudas, consulte este Manual. Nunca toque ni accione un comando manual (botones, llaves eléctricas, palancas etc.) por acaso.

Si un trabajo debe ser hecho por dos o más personas, señales de coordinación deben ser dados antes de cada operación. La operación siguiente no debe ser comenzada sin que la respectiva señal sea dada y respondida.

4.1.3 Avisos

En el caso de falta de energía eléctrica, desligue inmediatamente la llave prende/apaga. Use solamente óleos lubricantes o grasas recomendadas o equivalentes. Evite choques mecánicos, ellos pueden causar fallas o malo funcionamiento. Evite que agua, suciedad o polvo entren en los componentes mecánicos y eléctricos de la maquina.

- No altere las características originales de la maquina.
- No sucie, rasgue o retire cualquier etiqueta de seguridad o de identificación.
- Caso alguna esté ilegible o fuera perdida, solicite otra al asistente técnico mas cercano.
- Lea atentamente y con cuidado las etiquetas de seguridad y de identificación
- Contenidas en la maquina, así como las instrucciones y las tablas técnicas contenidas en este manual.

4.2 Cuidados y Observaciones Antes de Prender la Maquina

IMPORTANTE

Lea con atención y cuidado las INSTRUCCIONES contenidas en este Manual, antes de prender la maquina. Certifíquese que entendió correctamente todas las informaciones. En caso de duda, consulte su superior o el Vendedor.

4.2.1 Peligro

Cables o hilos eléctricos con aislamiento dañado, pueden provocar choques eléctricos. Antes de usarlos verifique sus condiciones.

4.2.2 Avisos

Esté seguro que las INSTRUCCIONES contenidas en este Manual, estén completamente entendidas. Cada función o procedimiento de operación y de mantenimiento debe estar perfectamente claro.

El accionamiento de un comando manual (botón, llave eléctrica, palanca, etc.) debe ser hecho siempre después que se tenga la certitud de que es el comando correcto.

Principais substâncias que causam a corrosão dos aços inoxidáveis:
Poeiras, graxas, soluções ácidas como o vinagre, sucos de frutas e demais ácidos, soluções salinas (salmoura), sangue, detergentes (exceto os neutros), partículas de aços comuns, resíduos de esponjas ou palhas de aço comum, além de outros tipos de abrasivos.

4. Nociones Generales de Seguridad

IMPORTANTE

Si cualquiera de las recomendaciones no fuera aplicable, ignórela.

Las Nociones Generales de Seguridad fueran preparadas para orientar y instruir adecuadamente a los operadores de las maquinas, así como aquellos que serán responsables por su mantenimiento.

La maquina solamente debe ser entregue al operador en buenas condiciones de uso, al que el operador debe ser orientado cuanto al uso y a la seguridad de la maquina por el Vendedor. El operador solamente debe usar la maquina con el conocimiento completo de los cuidados que deben ser tomados, luego de LEER ATENTAMENTE TODO ESTE MANUAL.

IMPORTANTE

Cualquier tipo de alteración en los sistemas de protección y dispositivos de seguridad del equipo implicarán en serios riesgos a la integridad física de las personas en las fases de operación, limpieza, mantenimiento y transporte del mismo.

4.1 Practicas Básicas de Operación

4.1.1 Peligros

Algunas partes del accionamiento eléctrico presentan puntos o terminales con altos voltajes. Cuando tocados pueden ocasionar graves choques eléctricos, o hasta la muerte de una persona.

Nunca toque un comando manual (botón, llave eléctrica, palancas etc.) con las manos, zapatos o ropas mojadas, no obedecer esta recomendación, también podrá provocar choques eléctricos, o hasta la muerte de una persona.

4.1.2 Advertencias

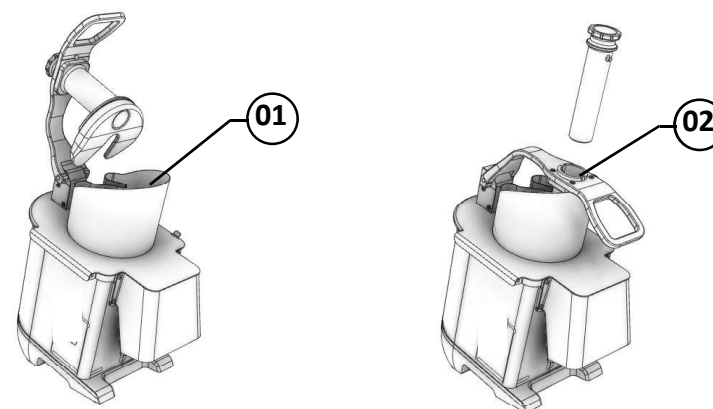
El local de la llave prende/apaga debe ser bien conocido, para que sea posible accionarla a cualquier momento sin la necesidad de procurarla.

Antes de cualquier manutención desconecte la maquina de la red eléctrica. Proporcione espacio suficiente para evitar caídas peligrosas. Agua o aceite podrán hacer resbaloso y

3.2 Operation Procedures

3.2.2 Feeding the Throats

PICTURE 06



The food processor has two Feeding Throats, each one of them featuring its Particularities.

-The Great Throat #01 (Pic. 06) is used to process large quantities of food (such as onions or potatoes), products having great dimensions (such as cabbage or beetroot) and also when slices should follow a special direction (such as lemons or tomatoes).

- The Small Throat #02 (Pic. 06) is used to cut long products (such as carrot or cucumber).

IMPORTANT

Always use the Stumpers in their throat, never use other tools, and principally do not use the hands to push the food. If the stumpers get lost, contact your dealer to replace them.

Obs.: For the operator safety, this equipment has three devices capable of turning the machine OFF and avoid accidents.

a - The first one turns the machine OFF automatically when the Chamber Lid is removed. When it is back to its position, the machine goes back to work automatically .

b - The second device interrupts the machine operation when the Great Stumper is lifted, opening the Great Throat. When the Stumper is returned to its position, the machine goes back to work automatically.

c – The third device turns the motor of the machine OFF in case of overheating. Wait for some minutes until the machine gets cold and turn it back ON, pressing the ON Switch.

IMPORTANT

It is not recommended to let the equipment running without any product inside. To increase the equipment's life span, switch it OFF when not in use.

IMPORTANT

The out load of the products happens by gravity. Inside of the Chamber and the out load Throat shall be regularly cleaned to avoid obstruction.

3.3 Cleaning and Sanitizing

IMPORTANT

Do never clean the equipment if connected to the electric network.

Step 1: Turn the General Switch OFF and unplug the equipment.

Step 2: Disassemble the equipment (Item 2.2.1).

Step 3: Wash the removable parts with warm water and neutral soap.

IMPORTANT

Never spray water on the equipment, excepting the removable parts, when removed.

Step 4: When washing the plates, handle them with care. Do not throw them one against the other neither against other objects, in order to save the knives.

IMPORTANT

Use steel gloves to handle the plate The knife have sharp edge that may wound the operator.

Step 5: To clean the Motor Housing and the Plate Chamber use a wet cloth with hot water and neutral soap.

3.4 Cuidados con los aceros inoxidable

Los aceros inoxidable pueden presentar puntos de "corrosión", que SIEMPRE SON PROVOCADOS POR AGENTES EXTERNOS, principalmente cuando el cuidado con la limpieza o higienización no sea constante y adecuado.

La resistencia a la corrosión del acero inoxidable se debe principalmente a la presencia del cromo que, en contacto con el oxígeno, permite la formación de una finísima camada protectora. Esta camada protectora se forma sobre toda la superficie del acero, bloqueando la acción de los agentes externos que provocan la corrosión.

Cuando la camada protectora sufre un rompimiento, el proceso de corrosión es iniciado, pudiendo ser evitado a través de la limpieza constante y adecuada.

Inmediatamente después de la utilización del equipamiento, es necesario proceder con la limpieza, utilizando agua, jabón o detergentes neutros, aplicados con un paño suave o esponja de nylon. A seguir, enjuagar con agua corriente, se debe enjuagar e, inmediatamente secar, con un paño suave, evitando la permanencia de humedades en las superficies y principalmente en las grietas.

El enjuague y el secado son extremadamente importantes para evitar el apareamiento de huellas o corrosiones.

IMPORTANTE

Soluciones ácidas, soluciones salinas, desinfectantes y determinadas soluciones para esterilizar (hipocloritos, sales de amoníaco tetravalente, compuestos de yodo, ácido nítrico y otros), deben ser EVITADAS por no poder permanecer mucho tiempo en contacto con el acero inoxidable.

Visto que generalmente poseen CLORO en su composición, tales sustancias atacan el acero inoxidable, causando puntos de corrosión.

Mismo los detergentes utilizados en la limpieza doméstica, no deben permanecer en contacto con el acero inoxidable más de lo necesario, debiendo ser también removidos con agua y la superficie deberá ser completamente seca.

Uso de abrasivos:

Esponjas o estropajos de acero y cepillos de acero en general, además de rallar la superficie y comprometer la protección del acero inoxidable, dejan partículas que oxidan y reaccionan, contaminando el acero inoxidable. Por eso, tales productos no deben ser usados en la limpieza e higienización. Raspados hechos con instrumentos puntiagudos o similares también deberán ser evitados

c - El tercer dispositivo desliga el motor de la máquina en caso de sobrecalentamiento. Aguarde algunos minutos hasta la máquina enfriar y vuelve a encender presionando el botón Enciende.

IMPORTANTE

No es indicado dejar el equipamiento encendido sin ningún producto en procesamiento. Para aumentar la vida útil de su máquina, deslíguela cuando no esté utilizando.

IMPORTANTE

La salida de los productos sucede por gravedad. Se debe efectuar regularmente la limpieza en el interior de la Cámara y en el Bocal de Salida para su obstrucción.

3.3 Limpieza e Higienización

IMPORTANTE

Nunca haga la limpieza con el equipamiento encendido a la red eléctrica.

Paso 1: Desligue la Llave General y desconecte el plugue del enchufe.

Paso 2: Realice el desmontaje del equipamiento (Ítem 2.2.1).

Paso 3: Lave las partes desmontables con agua caliente y jabón neutro.

IMPORTANTE

Nunca utilice chorros d'agua directamente sobre el equipamiento, excepto las partes desmontables.

Paso 4: Al lavar los discos, manoséalos con cuidado. No tire los discos unos contra los otros o en otros objetos, para así preservar las láminas.

IMPORTANTE

Utilice guantes de mallas de acero para manosear los discos de corte. Sus aristas cortantes pueden herir el usuario.

Paso 5: Pase un pañuelo humedecido con agua caliente y jabón neutro en el Gabinete y en la Cámara dos Discos.

3.4 Cautions with Stainless Steel

The Stainless Steel may present rust signs, which are ALWAYS CAUSED BY EXTERNAL AGENTS, especially when the cleaning or sanitization is not constant and appropriate.

The Stainless Steel resistance towards corrosion is mainly due to the presence of chrome, which in contact with oxygen allows the formation of a very thin protective coat.

This protective coat is formed through the whole surface of the steel, blocking the action of external corrosive agents.

When the protective coat is broken, the corrosion process begins, being possible to avoid it by means of constant and adequate cleaning.

Cleaning must always be done immediately after using the equipment. For such end, use water, neutral soap or detergent, and clean the equipment with a soft cloth or a nylon sponge.

Then rinse it with plain running water, and dry immediately with a soft cloth, this way avoiding humidity on surfaces and especially on gaps. The rinsing and drying processes are extremely important to prevent stains and corrosion from arising.

IMPORTANT

Acid solutions, salty solutions, disinfectants and some sterilizing solutions (hypochlorites, tetravalent ammonia salts, iodine compounds, nitric acid and others), must be AVOIDED, once it cannot remain for long in contact with the stainless steel.

These substances attack the stainless steel due to the CHLORINE on its composition, causing corrosion spots (pitting). Even detergents used in domestic cleaning must not remain in contact with the stainless steel longer than the necessary, being mandatory to remove it with plain water and then dry the surface completely.

Use of abrasives:

Sponges or steel wool and carbon steel brushes, besides scratching the surface and compromising the stainless steel protection, leave particles that rust and react contaminating the stainless steel. That is why such products must not be used for cleaning and sanitization. Scrapings made with sharp instruments or similar must also be avoided.

Main substances that cause stainless steel corrosion:

Dust, grease, acid solutions such as vinegar, fruit juices, etc., saltern solutions (brine), blood, detergents (except for the neutral ones), common steel particles, residue of sponges or common steel wool, and also other abrasives.

4. General Safety Practices

IMPORTANT

If any recommendation is not applicable to your equipment, please ignore it.

The following safety instructions are addressed to both the operator of the machine as well as the person in charge of maintenance.

The machine has to be delivered only in perfect conditions of use by the Distributor to the user. The user shall operate the machine only after being well acquainted with the safety procedures described in the present manual. READ THIS MANUAL WITH ATTENTION.

IMPORTANT

Any change in the protection systems and safety devices will during operation, create serious risks to the operator physical integrity.

4.1 Basic Operation Procedures

4.1.1 Dangers

Some areas of the electric device have parts that are connected or have parts connected to high voltage. These parts when touched may cause severe electrical shocks or even be lethal.

Never touch manual commands such as switches, buttons, turning keys and knobs with your hands wearing wet clothes and/or wet shoes. By not following these instructions operator could be exposed to severe electrical shocks or even to a lethal situation.

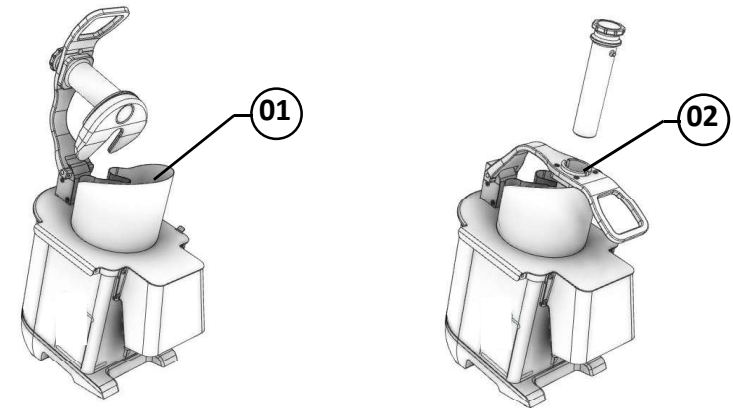
4.1.2 Warnings

- * The operator has to be well familiar with the position of ON/OFF Switch to make sure the Switch is easy to be reached when necessary.
- * Before any kind of maintenance, physically remove plug from the socket.
- * Provide space for a comfortable operation thus avoiding accidents.
- * Water or oil spilled on the floor will turn it slippery and dangerous. Make sure the floor is clean and dry.
- * Before using any commands (switch, buttons, lever), be sure it is the correct one. In case of doubt, consult this manual.
- * Never touch any manual commands (switch, buttons, lever) unadvisedly.
- * If any work is to be made by two or more persons, coordination signs will have to be given for each operation step. Every step of the operation shall be taken only if a sign has

3.2 Procedimiento para Operación

3.2.2 Alimentación de los Bocales

FIGURA 05



El Procesador de Alimentos posee dos bocales de alimentación, cada uno con sus peculiaridades.

-El Bocal Mayor N° 01 (Fig. 05) destinado para el procesamiento de cantidades mayores de alimentos (ej.: cebollas y patatas), para productos de mayor dimensión (el.: repollo y remolacha) y también para cortes en determinada dirección (ex.: limones y tomates).

-Y el Bocal Menor N° 03 (Fig. 05) destinado para el corte de productos alargados (ex.: zanahorias y pepinos).

IMPORTANTE

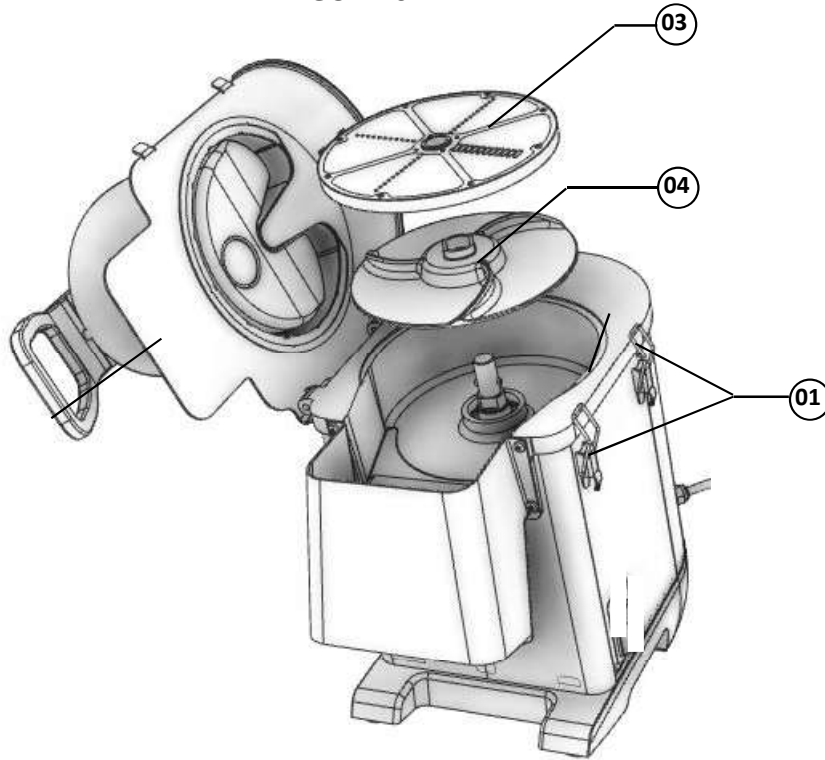
Siempre utilice los Soquetes Empujadores en sus respectivos bocales y nunca utilice otros instrumentos para empujar los alimentos, mucho menos las manos. En caso de daño, pérdida o extravío de los Soquetes, solicite su reposición vía red de Asistencia Técnica Autorizada.

Obs.: Para la seguridad del operador, este equipamiento posee tres dispositivos capaces de desligar la máquina y así prevenir accidentes.

a – El primero desliga la máquina automáticamente al retirar la Tapa de la Cámara. Al retornar la posición la máquina vuelve a funcionar automáticamente.

b - O segundo dispositivo interrumpe el funcionamiento de la máquina cuando el empujador mayor es levantado, abriendo el bocal mayor. Al retornar el empujador mayor a su posición, la máquina vuelve a funcionar automáticamente.

FIGURA 04



3. Operação

3.1 Acionamento

Antes de ligar o equipamento faça as seguintes verificações:

- Verifique se a Tampa da Câmara está fechada e devidamente travada;
- Verifique se o Empurrador menor está devidamente posicionado dentro do Bocal;

Para acionar o equipamento siga os seguintes passos:

Passo 1: Pressione a Chave Desliga para fazer a resetagem;

Passo 2: Pressione a Chave Liga para que o equipamento comece a funcionar.

Após esse procedimento o equipamento deve ligar. Caso isso não ocorra verifique as possíveis causas e soluções no item 5 deste manual (Análise e Resolução de Problemas).

been made and responded.

4.1.3 Advices

- * In case of power shortage, immediately switch the machine off.
- * Use recommended or equivalent lubricants, oils or greases.
- * Avoid mechanical shocks, once they may cause damages or bad functioning.
- * Avoid water, dirt or dust contact to the mechanical and electrical components of the machine.
- * DO NOT change the standard characteristics of the machine.
- * DO NOT remove, tear off or maculate any safety or identification labels stuck on the machine. If any labels have been removed or are no longer legible, contact your nearest dealer for replacement.

4.2 Safety Procedures and Notes before Switching the Machine ON

IMPORTANT

Carefully read ALL INSTRUCTIONS of this manual before turning the machine ON. Be sure to well understand all the information contained in this manual. If you have any question contact your supervisor or your nearest Dealer.

4.2.1 Danger

An electric cable or electric wire with damaged jacket or bad insulation might cause electrical shocks as well as electrical leak. Before use, check the conditions of all wires and cables.

4.2.2 Advices

Be sure to well understand all the information contained in this manual. Every operation function or procedure has to be thoroughly clear.

Before using any commands (switch, buttons, lever), be sure it is the correct one. In case of doubt, consult this manual.

4.2.3 Precautions

The electric cable has to be compatible with the power required by the machine.

Cables touching the floor or close to the machine need to be protected against short

circuits.

The oil reservoirs have to be filled until the indicated level. Check and refill if necessary.

4.3 Routine Inspection

4.3.1 Advice

When checking the tension of the belts or chains, DO NOT insert your fingers between the belts and the pulleys and nor between the chain and the gears.

4.3.2 Precautions

Check the motor and sliding or turning parts of the machine in case of abnormal noises.

Check the tension of the belts and chains and replace the set when belts or chains show signs of wearing.

When checking the tension of belts or chains DO NOT insert your fingers between belts and pulleys, nor between the chains and gears.

Check protections and safety devices to make sure they are working properly.

4.4 Operation

4.4.1 Warnings

Do not use the machine with long hair that could touch any part of the machine. This might lead to a serious accident. Tie your hair up well and/or cover it with a scarf.

Only trained or skilled personnel shall operate this machine.

Never touch turning parts with your hands or any other way.

NEVER operate the machine without any original safety devices under perfect conditions.

4.5 After Finishing The Work

4.5.1 Precautions

Always TURN THE MACHINE OFF before cleaning by removing the plug from the socket.

Never clean the machine unless it has come to a complete stop.

Put all the components back to their functional positions before turning the machine ON again.

2.2 Pre-Operación

Inicialmente, verifique se el equipamiento está firme en su posición. Antes de usarlo, se debe lavar con agua y jabón, las partes que entran en contacto con el producto a ser procesado. (lea el ítem 3.3 Limpieza).

2.2.1 Desmontaje de los Discos

Abra lós cierres de la tapa (Nº1 Fig.5) y bascule la tapa de la cámara (Nº2 Fig.5);

IMPORTANTE
Antes de abrir la Tapa de la Cámara N° 02 (Fig. 05), se certifique de que el Disco N° 03 (Fig. 05) no esté más en movimiento.

IMPORTANTE
Es aconsejable la utilización de guantes de malla de acero para manosear los discos de corte. Sus aristas cortantes pueden herir el usuario.

Paso 2: Retire cuidadosamente el Disco N°3 (Fig. 04), girándolo en el sentido anti-horario y jalándolo para arriba;

Paso 3: Retire el plato expulsador N° 04 (Fig. 04), jalándolo para arriba.

2.2.2 Montaje de los Discos

Paso 1: Encaje el plato expulsador N° 04 (Fig. 04);

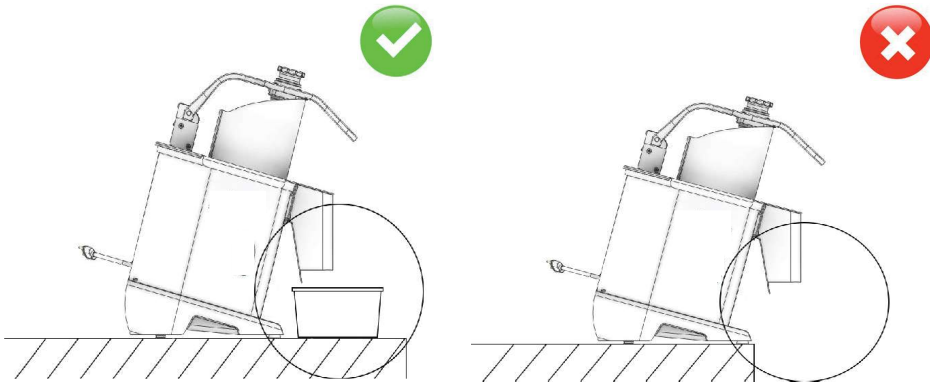
Paso 2: Encaje cuidadosamente el Disco N° 03 (Fig. 04) escogido para el procesamiento;

Paso 3: Cierre la Tapa de la Cámara N° 02 (Fig. 04);

Paso 4: Trabe los cierres de la tapa (N° 01 Fig. 04) de modo que fije la Tapa de la Cámara en su posición.

IMPORTANTE
Nunca opere la maquina cuando posicionada cerca del borde de la superficie de trabajo.

FIGURA 03



2.1.2 Instalación Eléctrica

Antes de conectar la flecha al enchufe eléctrico, verifique el voltaje indicado en la etiqueta del cable de alimentación. El cable de alimentación posee 3 pernos, el perno central es para la conexión de la tierra.

Es obligatorio que los tres pernos estén debidamente conectados en el enchufe antes de accionar el equipo.

Check the level of oil.

Do NOT insert your fingers in between belts and pulleys nor chains and gears.

4.6 Maintenance

4.6.1 Danger

Any maintenance with the machine in working situation is dangerous.

TURN IT OFF BY PULLING THE PLUG OFF THE SOCKET DURING MAINTENANCE.

IMPORTANT
Always remove the plug from the socket in any emergency situation.

4.7 Warning

Electrical or mechanical maintenance has to be undertaken by qualified personnel.

The person in charge of maintenance has to be sure that the machine is under TOTAL SAFETY conditions when working.

5. Analyses and Problem Solving

5.1 Problems Causes and Solutions

The equipment has been designed to need minimum maintenance, however, some performance failures may happen due mainly to natural worn out, caused by the use of the Processor.

If some problems arise with your Processor check Table - 04 below where there are detailed some possible solutions

TABLE 04

PROBLEM	CAUSES	SOLUTIONS
The equipment does not switch ON.	Wrong starting procedure. Motor thermal protection turned ON. Electricity shortage. Problem with the electric circuit.	Read item 3.1 Starting. Wait some minutes and try again. Check network. Call Technical Assistance.
The equipment stops or slows down when processing the product.	The belt is sliding. The safety device on the lid contact is failing. Problem with the electric motor.	Adjust the belt tension. Call Technical Assistance.
The processed product remains inside the equipment.	The expeller dish is missing. Off load throat obstructed.	Place the dish. Clean the throat.
Irregular cut.	Blunt blades or damaged blades.	Change the plate.
Burnt smell or smoke.	Problem with the electric circuit.	Call Technical Assistance.
Damaged cord.	Problems with equipment transportation.	Call Technical Assistance.
Abnormal noises.	Problem with the bearings.	Call Technical Assistance.

2 Instalación y Pre Operación

2.1 Instalación

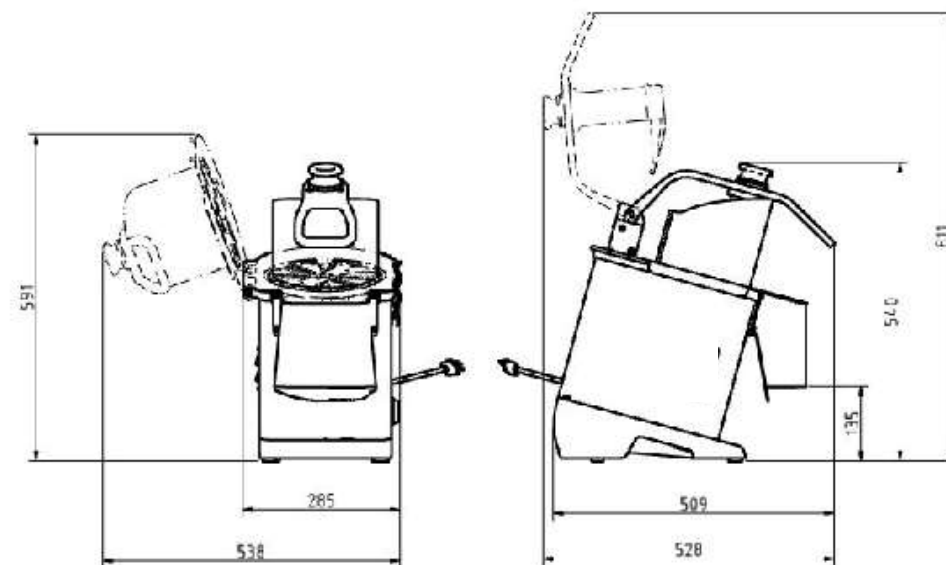
2.1.1 Posicionamiento

Posicione el equipo sobre una superficie seca, firme y nivelada, con una altura preferencial de 850 mm.



Para saber la área necesaria para instalación, vea en la FIGURA 02 las dimensiones del equipamiento.

FIGURA 02



1.5 Discos proveídos con el equipo Y discos disponibles:

En la tabla abajo están listados los modelos de discos disponibles para el procesador.

TABLA 03

DISCOS OPCIONALES	
(Vendidos en Separado)	
DENOMINACIÓN	MODELO
DISCO REBANADOR - 5 mm	E5
DISCO REBANADOR - 10 mm	E10
DISCO REBANADOR DENTADO - 3 mm	EH3
DISCO REBANADOR DENTADO - 7 mm	EH7
DISCO REBANADOR ONDULADO - 2mm	W2
DISCO REBANADOR ONDULADO - 3 mm	W3
DISCO REBANADOR ONDULADO - 4 mm	W4
DISCO DESHILADOR CUADRADO (JULIENE) - 2,5 mm	H2,5
DISCO DESHILADOR CUADRADO (JULIENE) - 3 mm	H3
DISCO DESHILADOR CUADRADO (JULIENE) - 7 mm	H7
DISCO REBANADOR - 1 mm	E1
DISCO REBANADOR - 3 mm	E3
DISCO DESHILADOR - 3 mm	Z3
DISCO DESHILADOR - 5 mm	Z5
DISCO DESHILADOR - 8 mm	Z8
DISCO RALLADOR	V

6. Maintenance

Maintenance must be considered a set of procedures with the purpose to keep the equipment best operating conditions, therefore increasing the equipment life and safety.

* Cleaning – check item 3,3 Cleaning.

* Wiring - Check all wires regarding deteriorate conditions as well as all electric contacts (terminals) regarding tightening and corrosion.

*Contacts – ON/OFF switch, emergency button, reset button, electronic circuits etc , check the equipment in order to assure that all components are correctly working and the equipment operation is normal.

* Installation – make sure the installation followed item 2.1 instructions.

* Equipment life span: 2 years if normal working time is performed.

1 – Each month check:

- Check the electrical installation
- Measure the voltage at the socket
- Measure the working current and match it with the nominal current
- Check the tightening of all electric terminals to avoid bad contacts
- Check electric motor shaft clearance
- Check the wiring for overeating, insulation failures and mechanical damages.

2 – Each three month checks:

- Check electrical components such as ON/OFF switch, emergency button, reset button, electronic electric circuits , overeating, insulation failings, or mechanical damages
- Check bearings clearances
- Check retainers, O’rings, V’rings and other seals

SKYFOOD EQUIPMENT LLC - SERVICE

For questions or assistance, call SKYFOOD EQUIPMENT Toll Free: 1-800-503-7534, or visit the Customer Service section at www.skyfood.us.

SKYFOOD'S LIMITED WARRANTY

Unless otherwise specified, new SKYFOOD products, excluding accessories, sold by SKYFOOD EQUIPMENT, LLC. ("SKYFOOD"), for use only in the continental United States (collectively, "Products" or singularly, "Product"), are warranted to be free from defects in materials and workmanship for a period of one (1) year from the date of purchase by the original purchaser/user ("End User"), or eighteen (18) months from the date of shipment from SKYFOOD's warehouse, whichever expires first. Several new products and accessories may be warranted for a period other than one (1) year while others may be subject to travel limitations, as specified on the products Instruction Manual. **Proof of purchase must be presented; if not this warranty will be VOID.** No warranty is given or implied to a subsequent transferee or any other third party. This warranty is expressly conditional upon SKYFOOD being notified of any defects in materials or workmanship within five (5) days of its occurrence, within the warranted time period. If a notice of a claim under this warranty is timely made by the End User, SKYFOOD or a SKYFOOD's designated service company ("Service Company"), will repair or replace the Product, at SKYFOOD's discretion, subject to the additional conditions hereinafter described.

This warranty shall not apply if damage occurs from improper installation or maintenance performed by an unauthorized service company ("Service Company"), wrong voltage, nor to the extent that Products or parts have been used other than in conformance with operating and maintenance instructions, subjected to misuse or abuse or damaged by accident, acts of God, abnormal use, stress or any other matter unrelated to SKYFOOD, and beyond its reasonable control. **This warranty does NOT cover service labor and travel to perform adjustments on products and/or accessories.** In addition to wear and tear of certain items, such as, but not limited to; glass parts, blades, stones, chopper cutting knives, plates, slicing knives, cutting disc, gaskets, oil changes, sealing tape, heat seal wires, worm gears, self-lubricating bushings, carbon brushes for electric motors, and other parts expendable by nature and that need to be replaced frequently. **Electrical components are subject to natural wear and tear, and are NOT covered by this warranty. THIS WARRANTY EXCLUDES ALL ORAL, STATUTORY, EXPRESS OR IMPLIED WARRANTIES WHICH MAY BE APPLICABLE TO SKYFOOD, INCLUDING, BUT NOT LIMITED TO, ANY IMPLIED WARRANTY OF MERCHANTABILITY AND FITNESS FOR PARTICULAR PURPOSE.** Under no circumstances shall SKYFOOD be liable for loss of use, revenue or profit or for incidental or consequential damages. SKYFOOD shall under no circumstances be liable for any loss, damage, concealed damage, expense or delay of goods for any reason when said goods are in the custody, possession or control of third parties selected by SKYFOOD to forward, enter, clear, transport, or render other services with respect to such goods. The sole and exclusive remedy for breach of any warranty is limited to the remedies provided in the paragraph above.

All products held at non-commercial facilities or domiciles, must be taken or shipped, shipping charges prepaid, either to SKYFOOD's facility or a SKYFOOD's designated service company ("Service Company"). Products held at commercial facilities and weighing less than seventy (70) lbs. must be taken or shipped, shipping charges are prepaid, either

DISCOS DESFIADORES CUADRADOS - H.

Utilizados para desfiar productos (*) que após o processamento, apresentarão seções quadradas.

(*) Cenoura, beterraba, rabanete, batata, chuchu, nabo e similares.

DISCO RALADOR - V.

Utilizado para ralar productos (*) (exceto folhas). (*) Pão, queijo, coco, castanha de caju e similares.

IMPORTANTE

El CUADRO 2 (Cuadro de selección de cortes) sugerir tipos de cortes para algunos productos comúnmente procesados en cocinas y restaurantes. El resultado dos cortes, van a depender del estado, del tipo y de la cualidad del producto a ser procesado.

CUADRO 02

CUADRO DE SELECCIÓN DE CORTES		
PRODUCTO	TIPOS DE CORTE	DISCOS
Remolacha	Fatias	E1, E3
	Desfiadas	Z3, Z5, Z8
Zanahoria*	Fatias	E1, E3
	Desfiadas	Z3, Z5, Z8
	Raladas	V
Repollo	Tiras	E1, E3
	Desfiados	Z3, Z5, Z8
Cogumelo	Fatias	E1, E3
Cebolla	Fatias	E3
Tomate	Fatias	E3
Pepino*	Fatias	E1, E3
Pimlento	Fatias	E1, E3
Rábano	Fatias	E1, E3
	Desfiados	Z3, Z5, Z8
Patata	Fatias - Chip's	E1, E3
	Palha	Z3, Z5, Z8
Plátano*	Fatias	E3
Manzana	Fatias	E1, E3
Coco	Desfiados	Z3, Z5, Z8
	Ralados	V

***Para estos productos se recomienda solamente la utilización del bocal menor. El uso del bocal mayor resultará en caída en la cualidad del procesamiento del producto.**

1.3 Características Técnicas

Indicado para realizar diversos tipos de cortes, entre rebanar, rallar y desfilar. Puede procesar una grande variedad de vegetales, conservando sus propiedades nutritivas, colores y jugos, evitando el desperdicio y garantizando la uniformidad del corte.

CUADRO 01

CARACTERÍSTICAS	UNIDADE	PA-7
Tensión	V	110
Frecuencia	Hz	60
Potencia	W	600
Altura	mm	640
Largura	mm	480
Profundidad	mm	280
Peso Líquido	kg	24
Peso Bruto	kg	26,4

1.4 Uso de los Discos de Corte

PLATO EXPULSOR

El plato expulsor es responsable por la expulsión del alimento procesado en la cámara. Él deberá siempre ser utilizado independientemente del disco de corte elegido.

DISCOS REBANADORES – Tipo “E”

Utilizados para rebanar alimentos (excepto hojas y alimentos muy fibrosos). Tomates, repollo, pepino, col, zanahoria, remolacha, rábano, papa, cayote, nabo y similares.

DISCOS REBANADORES DENTADOS – tipo “EH”

Usados especialmente para cortar productos con piel o paquetes de hojas: tomates, repollo, pepino, col en hojas.

DISCOS REBANADORES ONDULADOS – Tipo “W”

Usados para cortar productos que después de procesados presenten formato ondulado

DISCOS DESHILADORES – Tipo “Z”

Utilizados para deshilar alimentos que van a presentar secciones tipo media luna después del proceso.

Zanahoria, remolacha, rábano, papa, cayote, nabo y similares.

to SKYFOOD's facility or to a Service Company. Mileage or travel time will NOT be paid. SKYFOOD offers a limited on-site warranty for products ONLY held at commercial facilities, whose net weight exceeds seventy (70) lbs., provided they are installed in a location that is within a thirty (30) mile radius of a Service Company. **End Users are responsible for all extra travel and mileage rates.** In this case, warranty services will be provided during regular business hours.

This product will be replaced or repaired under warranty, for a period of (1) year, beginning from the date of purchase by the original purchaser/user (“End User”), or eighteen (18) months from the date of shipment from SKYFOOD's warehouse, whichever expires first.

Accessories will be replaced or repaired under warranty, for a period of (30) days, beginning from the date of purchase by the original purchaser/user (“End User”), or eighteen (18) months from the date of shipment from SKYFOOD's warehouse, whichever expires first.

This warranty shall not take effect until a properly completed and executed **WARRANTY REGISTRATION** form has been received by SKYFOOD EQUIPMENT, LLC, within thirty (30) days from the date of purchase. The **WARRANTY REGISTRATION** is available either in the Instruction Manual of every Product or at SKYFOOD's website www.skyfood.us. The End User must fill out the **WARRANTY REGISTRATION** form and send it to SKYFOOD according to the instructions posted on the referred website. **Failure to do so will VOID the warranty.**

No extended warranties for third party products. There are no other express warranties or conditions other than the one offered by each manufacturer for products sold by SKYFOOD, not under the SKYFOOD brand.

For questions or assistance, do not return the product or accessories to the store, please call Toll Free 1-800-503-7534, or visit the Customer Service section at www.skyfood.us. For faster service please have the items name, serial number, and proof of purchase for the operator to assist you.

SKYFOOD reserves the right to change the terms of its limited warranty at any time without any prior notice. It also reserves the right to change the design and specifications of its equipment or any related documentation at any time. The end user is not entitled to upgrades or refunds resulting from these changes.

Updates

These Terms and Conditions were last updated on May 2nd, 2016.

Warranty Registration



Questions about how to complete this form?
 Call 1-800-503-7534 / 305-868-1603
 Return completed form to:
 SKYFOOD EQUIPMENT LLC
 11900 Biscayne Blvd, Suite 616
 North Miami, FL 33181 - USA
 Or fax form to:
 786 522 6765

User Details

Contact Person:

Business type:

- | | |
|--|---|
| <input type="checkbox"/> Bakery and Bagel Operations | <input type="checkbox"/> Meat Merchandiser with Grocery |
| <input type="checkbox"/> Bakery (Associated with Restaurant) | <input type="checkbox"/> Meat Merchandiser with MD Grocery |
| <input type="checkbox"/> Bowling Center | <input type="checkbox"/> Meat Packer and Purveyor |
| <input type="checkbox"/> Business and Industry In-House Fooding | <input type="checkbox"/> Other Business that prepares or serves food |
| <input type="checkbox"/> Butcher | <input type="checkbox"/> Other Business that sells but doesn't serve food |
| <input type="checkbox"/> Catering | <input type="checkbox"/> Pizzeria (Drive In / Carry Out) |
| <input type="checkbox"/> Club Stores | <input type="checkbox"/> Restaurants (Independent / Chain) |
| <input type="checkbox"/> Convenience Store | <input type="checkbox"/> School |
| <input type="checkbox"/> Country Club | <input type="checkbox"/> Steaks and Coldcuts |
| <input type="checkbox"/> Delicatessen (Chain / Restaurant) | <input type="checkbox"/> Supermarket / Grocery |
| <input type="checkbox"/> Delicatessen (Independent and Non-Restaurant) | <input type="checkbox"/> Theme Park |
| <input type="checkbox"/> Food Store | <input type="checkbox"/> University / College |
| <input type="checkbox"/> Government | <input type="checkbox"/> Winery / Winery |
| <input type="checkbox"/> Hospital | <input type="checkbox"/> Warehouse Clubs |
| <input type="checkbox"/> Lodging | <input type="checkbox"/> Wholesale Baking Operation (Non-Institutional) |

Company Name: _____

Address: _____

City: _____

State: _____

Zip Code: _____

Phone: _____

Fax: _____

E-mail: _____

Web page: _____

I would like to join the Mail List.

I would like to join the E-mail List.

Product Details

Product Commercial Item: _____

The Product Commercial Item can be found on the manufacturer's product identification label.

Serial Number: _____

Confirm Serial Number: _____

When submitting the Product Serial Number, cross-check to confirm on the manufacturer's product identification label.

Proof of Purchase: Yes
 No

Purchased On: _____ (mm / dd / yyyy)

Purchased From: _____

Company Name

* Indicates required field.

** Indicates required field, not mandatory by Fax.

1.2 Componentes Principales

Todos los componentes que incorporan la máquina son construidos con materiales cuidadosamente seleccionados para cada función, dentro de los padrones de testes y de la experiencia Siemens.

FIGURA 01



- 01 – Empujador Mayor
- 02 – Tapa de la Cámara
- 03 – Llave Enciende/Desliga
- 04– Empujador Menor

- 05 – Cierre de la Tapa
- 06– Gabinete
- 07 – Cabo de Alimentación

IMPORTANTE

Este equipamiento posee un sistema de seguridad para garantizar la integridad del operador. La operación del equipamiento debe ser conforme el ítem "Operación" de este manual. Otros procedimientos para operar el equipamiento son inseguros, en esta condición el equipamiento no debe ser utilizado.

IMPORTANTE

Para mayor seguridad del usuario este equipamiento es equipado con un sistema de seguridad que impide el accionamiento involuntario del mismo después de eventual falta de energía eléctrica.

IMPORTANTE

Certifique que el cabo de alimentación este en perfecta condición de uso. Caso el mismo no esté, haga la sustitución del cabo dañado por otro que atienda las especificaciones técnicas y de seguridad. Esta sustitución deberá ser realizada por un profesional cualificado y deberá atender las normas de seguridad locales.

IMPORTANTE

Este equipamiento no se destina a la utilización por personas (incluso niños) con capacidades físicas, sensoriales o mentales reducidas, o por personas con falta de experiencia y conocimiento, a menos que tengan recibido instrucciones referentes a la utilización del aparato o estén bajo la vigilancia de una persona responsable por su seguridad.

IMPORTANTE

Mantenga el aparato fuera del alcance de los niños.

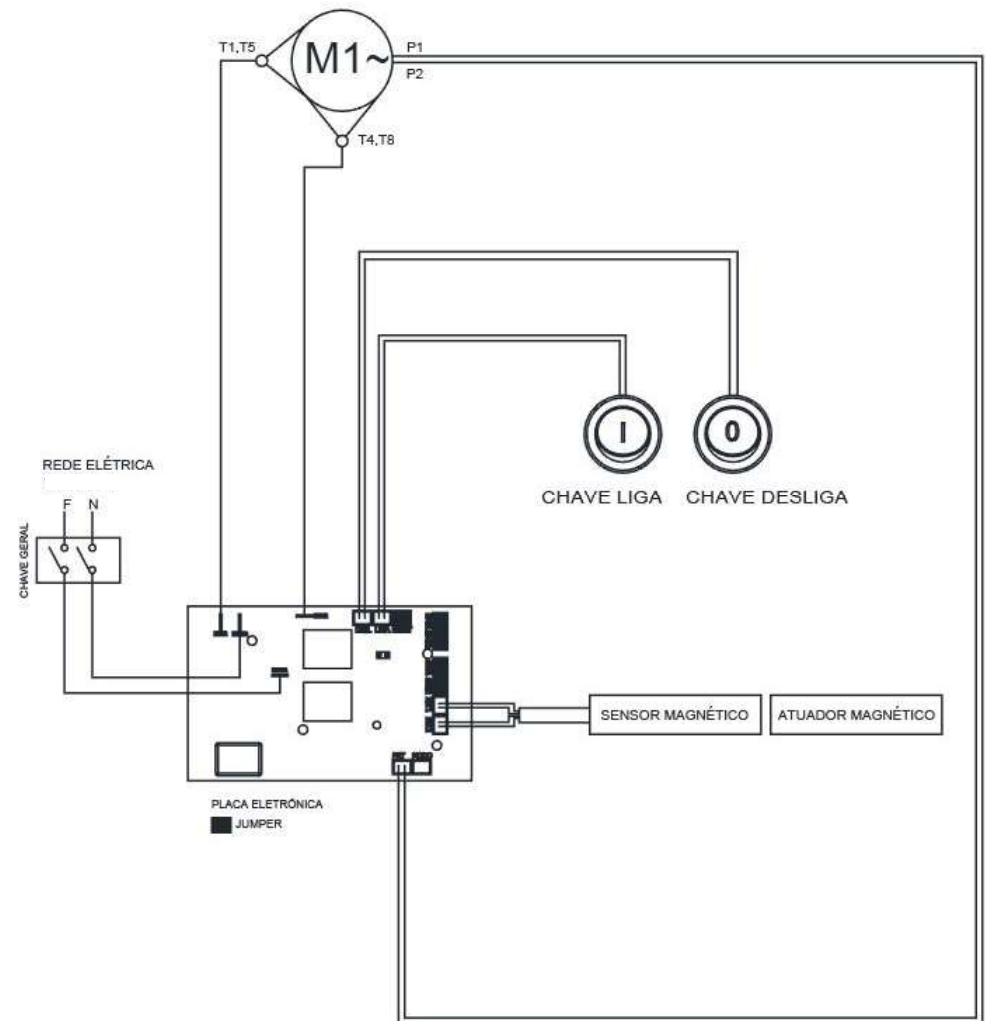
IMPORTANTE

En caso de emergencia saque el plug del enchufe de energía eléctrica.

IMPORTANTE

Nunca utilice chorros de agua directamente sobre el equipamiento.

7. Electric Diagram



SUMÁRIO

1. Introducción	3
1.1 Seguridad	3
1.2 Componentes Principales	5
1.3 Características Técnicas	6
1.4 Uso de los Discos de Corte	6
1.5 Discos proveídos con el equipo y discos disponibles	8
2. Instalación y Pre Operación	10
2.1 Instalación	10
2.2 Pre Operación	12
3. Operación	12
3.1 Accionamiento	12
3.2 Procedimiento para la Operación	12
3.3 Limpieza y Higienización	13
3.4 Cuidados con los aceros inoxidable	14
4. Nociones Generales de Seguridad	15
4.1 Practicas Básicas de Operación	15
4.2 Cuidados y Observaciones Antes de Prender la Maquina	16
4.3 Inspección de Rutina	17
4.4 Operación	17
4.5 Después de Terminar el Trabajo	17
4.6 Mantenimiento	18
4.7 Avisos	18
5. Análisis y Resolución de Problemas	18
5.1 Problemas, Causas y Soluciones	18
6. Mantenimiento	20
7. Diagrama Eléctrico	21

1. Introducción

1.1 Seguridad

Cuando no es utilizado correctamente este equipo es potencialmente peligroso.

Antes de utilizarlo realice la lectura de este manual atentamente y guarde el mismo en un local accesible para consultas futuras.

Para evitar accidentes, lesiones o daños al equipo, siga todas las instrucciones abajo:

1.1.1 Nunca utilice el equipo con ropas o pies mojados, tan poco lo utilice sobre superficie húmeda o mojada. Jamás sumerja el equipo ni tan poco direcciona chorros de agua u otros líquidos contra él.

1.1.2 La utilización del equipo debe ocurrir siempre con supervisión, principalmente cuando utilizado en cerca de niños.

1.1.3 Desconecte el equipo de la red eléctrica en las siguientes ocasiones: cuando no esté en uso, antes de limpiarlo, para la inserción o remoción de accesorios, durante el mantenimiento o cualquier otro servicio que no sea la operación del mismo.

1.1.4 No utilice cualquier equipo que tenga el cable o la flecha con daños. Certifíquese que el cable no permanezca en el borde de la mesa o en contacto con superficies calientes.

1.1.5 Caso el equipo tenga sufrido una caída, esté amasado, con daños, o no responda al accionamiento es necesario llevar el mismo a una asistencia técnica calificada para la revisión, reparo o ajuste del mismo.

1.1.6 Jamás utilice accesorios no recomendados por el fabricante.

1.1.7 Mantenga las manos o cualquier otro objeto lejos de las partes en movimiento..

1.1.8 Jamás utilice ropas con mangas anchas principalmente en los puños, mientras esté utilizando el equipo.

1.1.9 Verifique si el voltaje del equipo es el mismo de la red eléctrica. Certifíquese que el equipo esté debidamente conectado a la red de conexión a tierra.

1.1.10 Antes de accionar el equipo verifique si el plato expulsor, el disco de corte y la tapa de la cámara están debidamente montados.

1.1.11 Jamás introduzca los dedos o cualquier objeto que no sean los empujadores en las bocas de alimentación del equipo.

1.1.12 Jamás introduzca los dedos o cualquier objeto en la boca de salida del alimento procesado.

Este equipo fue desarrollado para uso en cocinas comerciales. Es utilizado, por ejemplo, en restaurantes, comedores, hospitales, panaderías, carnicerías y similares.

Para la utilización de este equipo no es recomendado que:

- El proceso de producción sea de forma continua, en escala industrial;
- El local de trabajo sea un ambiente agresivo, con atmósfera corrosiva, explosiva, contaminada con vapor, polvo o gas.